

Steckkartenmodul CM06-MBS

SCHNEID Steckkartenmodul CM06-MBS (Mbus-Slave)

für SCHNEID-Kommunikationsbasismodule

Bestellnummer:	130.09551
Bestellcode:	Steckkartenmodul CM06-MBS



Übersicht:

Das SCHNEID Steckkartenmodul CM06-MBS (Mbus-Slave) ist nur für die SCHNEID-Kommunikationsbasismodule der Modulregelserie geeignet.

Mit dieser Modulkarte kann das Regelgerät an ein Mbus-Datennetz als Slave angeschlossen werden.

Dieses Modul benötigt 3-fache Standard Mbus-Last!

Maximale Baudrate 4800Bps

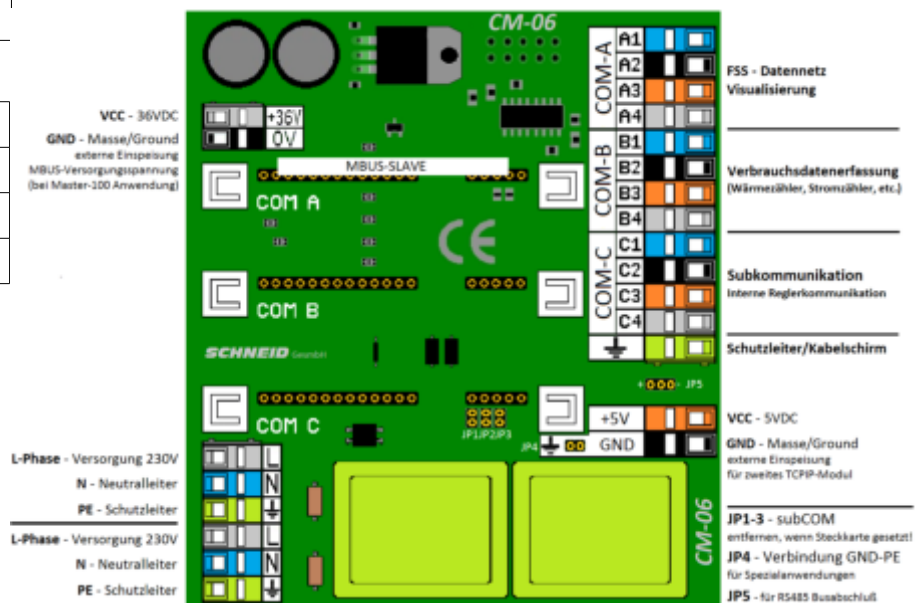
Anklemmplan:

Die Klemmenbelegung bezieht sich auf den jeweiligen Steckplatz.

COM-A	Klemmen A1-A4
COM-B	Klemmen B1-B4
COM-C	Klemmen C1-C4

Verbindung zu Klemmen:

1	Mbus+
2	Mbus-
3	Mbus+
4	Mbus-



Steckkartenmodul CM06-MBS

Lieferumfang:

SCHNEID Steckkartenmodul CM06-MBS

Technische Daten

Intrastat Nummer:	8537.10.91.90
Ursprungsland	EU/AT
Höhe, Breite, Tiefe (in mm)	32x65x14
Gewicht (in kg)	0,009
Schutzart	IP-00
Umgebungstemperatur	0°C....+40°C
Betriebsspannung	5VDC
Leistungsaufnahme	5mA
MBUS-Last	3fache Standardlast (4,5mA)
Max.Baudrate	2400 Bit/s
Anschlussart	Stiflleisten für Basismodul
Montageart	Steckkartenmodul
Betriebsdauer	Dauerbetrieb
Verschmutzungsgrad	2