

Überspannungsableiter FSS-SCHNEID 4 Draht

SCHNEID Überspannungsableiter FSS-SCHNEID 4 Draht

mit losen Drahtenden zum Anschluss an Busklemmen

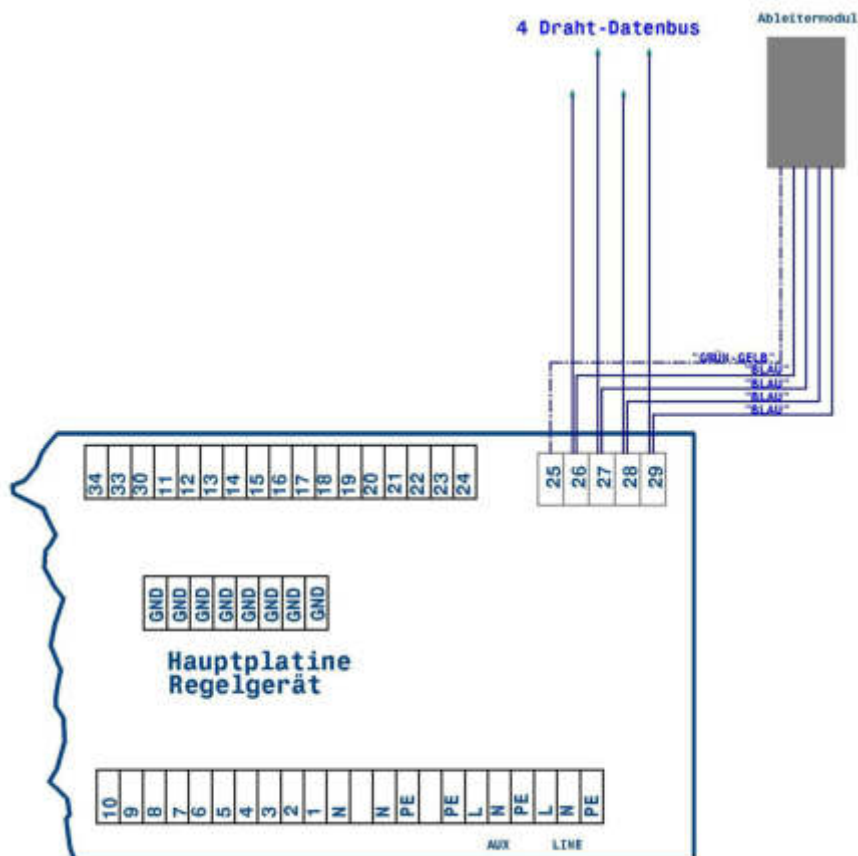
Bestellnummer:	020.09129
Bestellcode:	Überspannungsableiter FSS-SCHNEID 4 Draht



Übersicht:

Der SCHNEID Überspannungsableiter FSS-SCHNEID 4 Draht wird mit dem Datenkabel zusammen an der Kommunikationsplatine angeklemt. Bei ordnungsgemäßer Verdrahtung und Anklammerung nach den SCHNEID-Anschlussvorschriften (Näheres unter www.schneid.at) schützt der Ableiter-SCHNEID-4Draht die Datenschnittstelle des Regelgerätes vor Überspannungen in Folge von indirektem Blitzschlag. Der Überspannungsableiter wird mit losen Drahtenden geliefert und wird verwendet, wenn keine SCHNEID Datendose vorhanden ist.

Bitte die Anklammervorschriften für SCHNEID-Datennetze beachten.



Überspannungsableiter FSS-SCHNEID 4 Draht

Lieferumfang:

Der SCHNEID Überspannungsableiter FSS-SCHNEID 4 Draht mit losen Drahtenden zum Anschluss an Busklemmen.

Technische Daten

Intrastat Nummer:	8537.10.91.90
Ursprungsland	EU/AT
Höhe, Breite, Tiefe (in mm)	11x16x123mm
Gewicht (in kg)	0,009
Schutzart	IP-00
Umgebungstemperatur	0°C....+40°C
Breakdown Voltage V_{BR}	9,5 – 10,5V
Maximum Clamping Voltage V_c	14,5V
Maximum Peak Pulse I_{PPM}	103A
Peak Pulse Power (10/1000 μ s)	1500W
Anschlussart	Lose Drahtenden