

Differenzdruck-Schalter xxx

Differenzdruck-Schalter xxx

Inkl. 2 Kanal-Anschlüsse (Kunststoff), PVC-Schlauch 2m, 2 x gerade Anschlussstutzen (Kunststoff), Schrauben

Bestellnummer:	010.xxxxx
Bestellcode:	Differenzdruck-Schalter xxx



Übersicht:

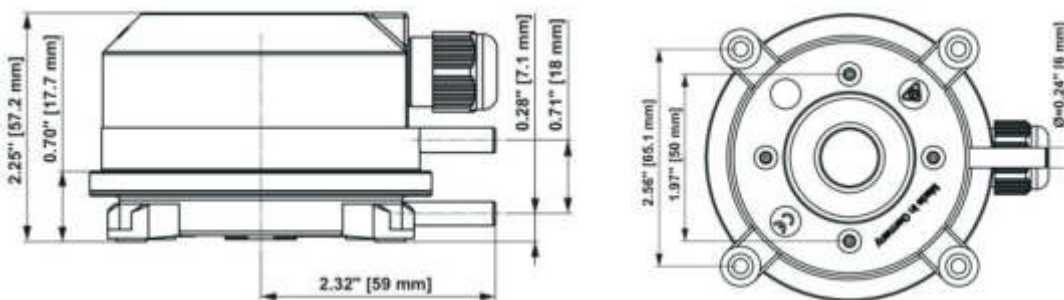
Zur Überwachung des Über-, Unter- oder Differenzdrucks von Luft oder anderen nichtbrennbaren und nicht aggressiven Gasen. Typische Anwendung in HLK-Anlagen zur Filter- oder Ventilator-Keilriemenüberwachung. Mit SollwertEinstellung und automatischer Rückstellfunktion.

Anmerkungen:

Empfohlene Einbaulagen

Die Angaben für den Schaltdruck beziehen sich auf eine vertikale Einbaulage, die mit nach unten gerichteten Druckanschlüssen auch empfohlen wird. Bei horizontaler Einbaulage, mit nach oben gerichteten AMP-Anschlußfahnen, liegen die Schaltwerte um ca. 20 Pa höher. Es ist nicht erlaubt den Druckschalter kopfüber zu montieren!

Abmessungen:



Sicherheitshinweise:

Dieses Gerät ist für die Anwendung in stationären Heizungs-, Lüftungs- und Klimaanlage konzipiert und darf nicht für Anwendungen außerhalb des spezifizierten Einsatzbereiches eingesetzt werden. Unberechtigte Modifikationen sind verboten. Das Gerät darf nicht in Kombination mit anderer Ausrüstung verwendet werden, die im Falle einer Fehlfunktion Menschen, Tiere oder Sachwerte verletzen kann.

Es muss sichergestellt werden, dass die Stromversorgung nicht angeschlossen ist, wenn das Gerät installiert wird. Nicht an laufende Geräte anschließen.

Die Installation hat durch autorisiertes Fachpersonal zu erfolgen. Hierbei sind die gesetzlichen und behördlichen Vorschriften einzuhalten. Das Gerät enthält elektrische und elektronische Komponenten und darf nicht als Haushaltsmüll entsorgt werden. Die örtliche und aktuell gültige Gesetzgebung ist zu beachten.

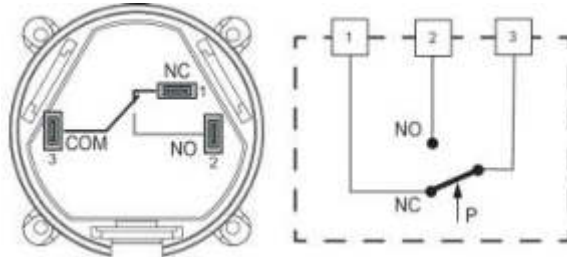
Differenzdruck-Schalter xxx

Varianten:

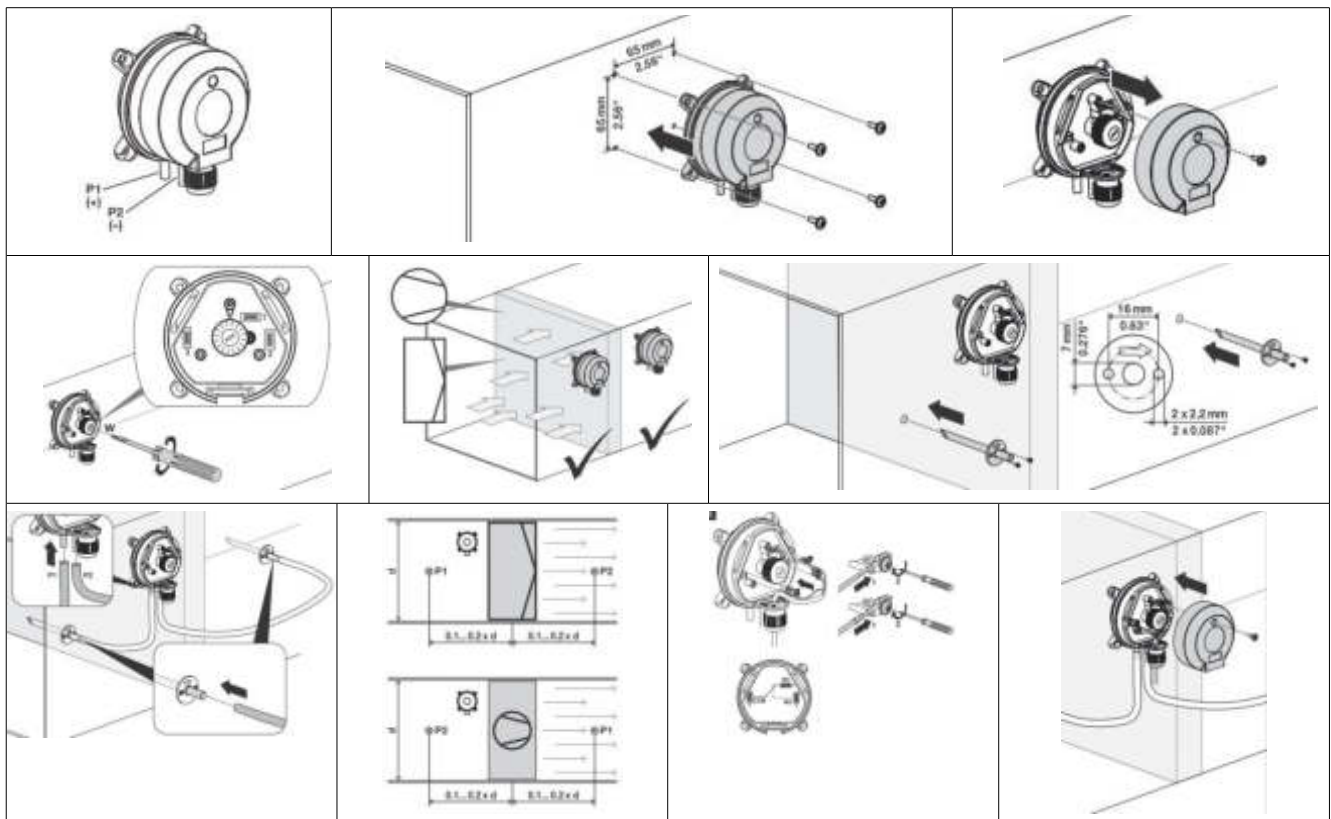
Differenzdruckschalter, 20-300Pa Bestellnummer: 010.11142 Bestellcode: Differenzdruckschalter, 20-300Pa	Differenzdruckschalter, 50-500Pa Bestellnummer: 010.08065 Bestellcode: Differenzdruckschalter, 50-500Pa
Differenzdruckschalter, 200-1000Pa Bestellnummer: 010.17426 Bestellcode: Differenzdruckschalter, 200-1000Pa	Differenzdruckschalter, 500-2500Pa Bestellnummer: 010.08061 Bestellcode: Differenzdruckschalter, 500-2500Pa

Messbereich Differenzdruck	Repetiergenauigkeit	Schaltdifferenz [Druck]	Berstdruck
20...300 Pa	±5%, min. ±5 Pa	10 Pa	10 kPa
50...500 Pa	±2.5%, min. ±5 Pa	20 Pa	10 kPa
200...1000 Pa	±1%, min. ±5 Pa	100 Pa	10 kPa
500...2500 Pa	±1%, min. ±5 Pa	150 Pa	10 kPa

Anschlusschema:



Montageanweisung:



Differenzdruck-Schalter xxx

Lieferumfang:

Differenzdruckschalter, PVC-Schlauch 2 m, 2 x gerade Anschlussstutzen (Kunststoff), Schrauben

Technische Daten:

Intrastat Nummer:	8537.10.91.90
Ursprungsland	EU/AT
Höhe, Breite, Tiefe (in mm)	103x77x57
Gewicht (in kg)	0,12
Elektrischer Anschluss	Klemmen für Draht 0.5...1.5 mm ²
Kabeleinführung	Kabelverschraubung mit Zugentlastung Ø5 ... 10 mm
Ausgangssignal Schalter Hinweis	Kontaktstrom max. 1.0 A (0.4) / AC 250 V
Anwendung	Luft
Messwerte	Differenzdruck
Messmedien	Luft, nichtbrennbare und nicht aggressive Gase
Umgebungsfeuchte	Max. 95% r.H., nicht kondensierend
Umgebungstemperatur	-20...85°C [-5...185°F]
Umgebungstemperatur Hinweis	An Temperatursonde max. Sollwert +25 K, an Schalterkopf max. 80°C
Mediumtemperatur	-20...85°C [-5...185°F]
Lagertemperatur	-40...85°C [-40...185°F]
EU Konformität	CE-Kennzeichnung
Zertifizierung IEC/EN	IEC/EN 60730-1
Schutzart IEC/EN	IP54
Schutzart NEMA/UL	NEMA 13
Qualitätsstandard	ISO 9001