

# Drucksensor 0-16 bar für flüssige Medien



Schneid GesmbH | Gewerbering 16 | A-8054 | Graz/Pirka | Tel: +43 (316) 285022

Produkte, Datenblätter, Dokumentationen, MR12-SCHEMA-Rechner: [www.schneid.at](http://www.schneid.at)

## Drucksensor 0-16 bar für flüssige Medien

Anschluss G ¼ Zoll, DC 24 V, Ausgangssignal 4 - 20 mA

Bestellnummer: 010.17421

Bestellcode: Drucksensor 0-16 bar für flüssige Medien

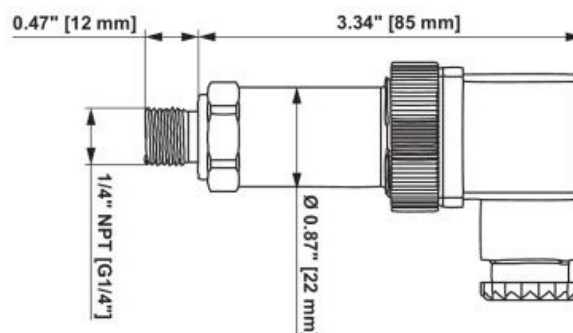


## Übersicht:

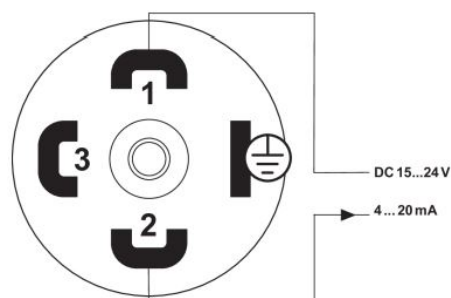
Aktiver Sensor (4...20 mA) zur Druckerfassung in HLK-Anlagen. Der Sensor ist geeignet für Wasser und Wasser/Glykol-Gemische. Das Gehäuse besteht aus Edelstahl und ist NEMA 4 / IP65 konform.

Messbereich Druck	Ausgangssignal aktiv Druck	Überlastbereich	Berstdruck
0...16 bar	4...20 mA	32 bar	48 bar

## Abmessungen:



## Anschlusschema:



# Drucksensor 0-16 bar für flüssige Medien

## Sicherheitshinweise:

Dieses Gerät ist für die Anwendung in stationären Heizungs-, Lüftungs- und Klimaanlage konzipiert und darf nicht für Anwendungen außerhalb des spezifizierten Einsatzbereiches eingesetzt werden. Unberechtigte Modifikationen sind verboten. Das Gerät darf nicht in Kombination mit anderer Ausrüstung verwendet werden, die im Falle einer Fehlfunktion Menschen, Tiere oder Sachwerte verletzen kann.

Es muss sichergestellt werden, dass die Stromversorgung nicht angeschlossen ist, wenn das Gerät installiert wird. Nicht an laufende Geräte anschließen.

Die Installation hat durch autorisiertes Fachpersonal zu erfolgen. Hierbei sind die gesetzlichen und behördlichen Vorschriften einzuhalten. Das Gerät enthält elektrische und elektronische Komponenten und darf nicht als Haushaltsmüll entsorgt werden. Die örtliche und aktuell gültige Gesetzgebung ist zu beachten.

## Montageanleitung:

	22WP-11../22WP-51..	22WP-13../22WP-53..
	0...10 V	4...20 mA
1	Uv: AC/DC 15...24 V / AC 24 V	Uv: DC 15...24 V
2	GND	GND Out 4...20 mA
3	Out 0...10 V	