

Kommunikationsbasismodul CM12



Schneid GesmbH | Gewerbering 16 | A-8054 | Graz/Pirka | Tel: +43 (316) 285022

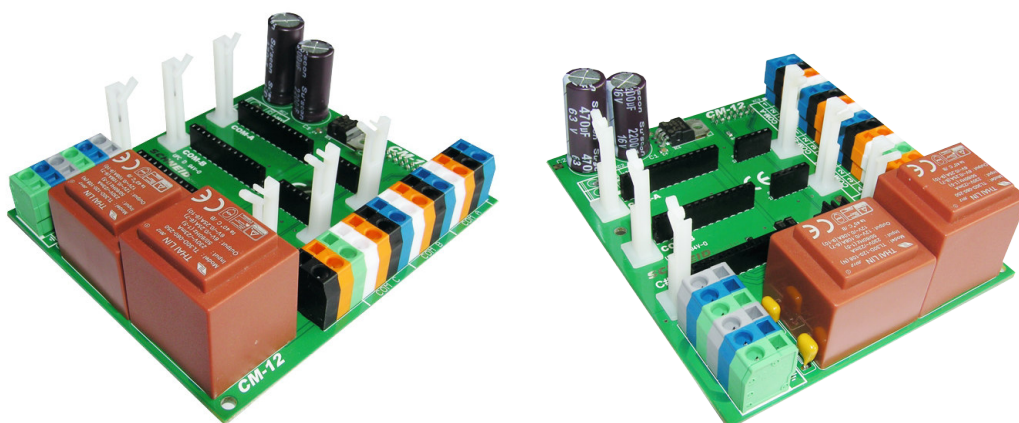
Produkte, Datenblätter, Dokumentationen, MR12-SCHEMA-Rechner: www.schneid.at

Kommunikationsbasismodul CM12

für SCHNEID Modulregler MR08*, MR12 (*ab 2013)

Bestellnummer: 130.17368

Bestellcode: Kommunikationsbasismodul CM12



Übersicht:

Mit der Kommunikationsplatine kann der Basismodulregler mit bis zu drei Busschnittstellen bestückt werden:

1. Standardbus zur Reglernetzung und Anlagenvisualisierung via SCHNEID-WinMiocs oder SinVIS
2. Busschnittstelle zur Verbrauchsdatenerfassung (z.B. Zähler)
3. Interner Reglerbus zur regelungstechnischen Vernetzung (SubCOM)

Für jede der drei Busschnittstellen kann je nach Einsatzzweck ein entsprechendes Busmodul bestückt werden. Folgende Busmodule sind verfügbar:

- RS232 Busmodul	- TCP/IP Ethernet Busmodul
- RS485 Busmodul	- BT (Bluetooth) Funkmodul
- RS422 Busmodul	- RF (RadioFrequency) Funkmodul
- MBUS-Master Busmodul	- GPRS Modul
- MBUS-Slave Busmodul	- MP-Bus Modul
- USB Busmodul	- PGW-Bacnet Modul

Beispiele für die Vernetzung:

COM-A: Alle Daten des Regelgerätes und des Wärmezählers werden über die Spezialschnittstelle SCHNEID-FSS an den Leitrechner im Heizhaus übertragen (siehe WINMIOCS und FW-MANAGEMENT).

COM-B: Auslesung der Messdaten von Wärmezählern, Stromzählern und sonstigen externen Geräten mittels M-Bus Schnittstelle (M-Bus Protokoll nach CEN TC176 WG4 und IEC1107). Erfasste Daten am Beispiel Wärmezähler: Wärmemenge, Durchflussmenge, Vorlauf-, Rücklauf-temperatur, Spreizung, Leistung, Durchfluss, etc.

COM-C: Über einen internen Datenbus können verschiedene SCHNEID-Regelgeräte regelungsseitig miteinander verknüpft werden. Unter den Regelgeräten werden entsprechende Sollwerte, sowie die zentral gemessene Außentemperatur ausgetauscht, um eine optimierte Regelung zu ermöglichen.

Kommunikationsbasismodul CM12

Anschlussdiagramm:

Versorgungsanschlüsse:

L	Versorgung 230VAC
N	Versorgung 230VAC
PE	
L	Versorgung 230VAC
N	Versorgung 230VAC
PE	
+36V	Ausgangsklemme 36VDC (zur Nachbestückung vorgesehen)
0V	GND (zur Nachbestückung vorgesehen)
+5V	Ausgangsklemme 5VDC
0V	GND

Schnittstellenanschlüsse:

Regler Connector: 14polig

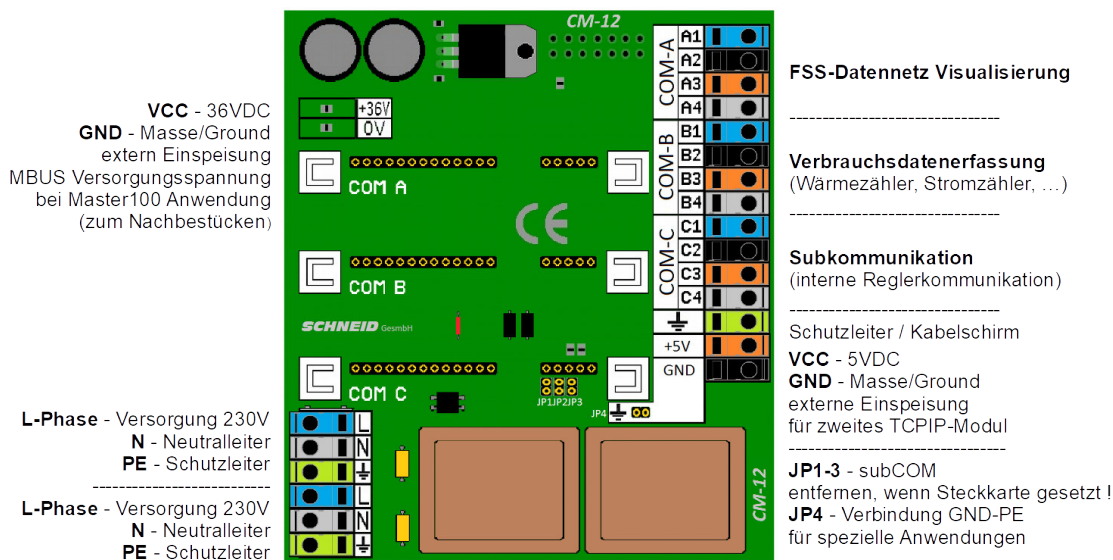
Auf dem Modul befinden sich 3 Stück Steckplätze für Kommunikationssteckkarten.

Die Steckplätze COM-A, COM-B, COM-C sind auf Klemmen geführt.

Verbindungen:

COM-A	zu Klemmen A1-A4
COM-B	zu Klemmen B1-B4
COM-C	zu Klemmen C1-C4

Je nach Schnittstellenkarte haben die Klemmen 1-3 unterschiedliche Belegungen. Diese sind bei den einzelnen Karten beschrieben.



Kommunikationsbasismodul CM12

Varianten:

SCHNEID Kommunikationsbasismodul CM12

für SCHNEID Modulregler MR08*, MR12 (*ab 2013)

Bestellnummer: 130.17368

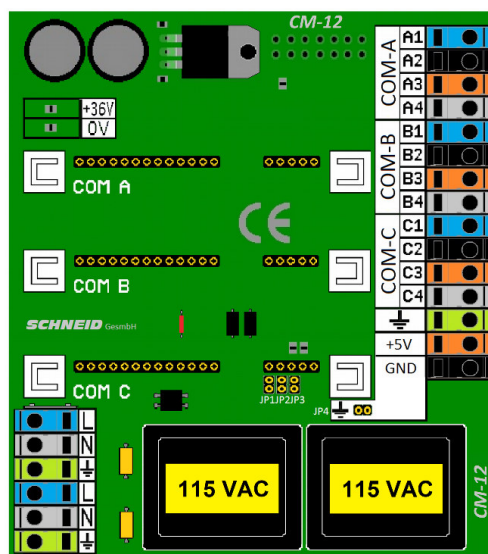
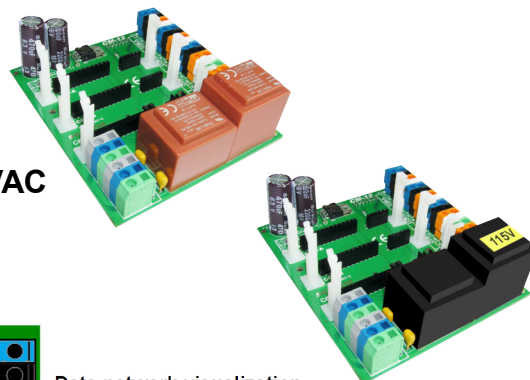
Bestellcode: Kommunikationsbasismodul CM12

SCHNEID Kommunikationsbasismodul CM12 115VAC

für SCHNEID Modulregler MR08*, MR12 (*ab 2013)

Bestellnummer: 130.17447

Bestellcode: Kommunikationsbasismodul CM12 115VAC



VCC - 36VDC
 GND - Masse/Ground
 external feed-in
 MBUS supply voltage
 in case of Master100 application
 (for retrofitting)

L-Phase - Supply 115V
 N - neutral conductor
 PE - protective conductor

L-Phase - Supply 115V
 N - neutral conductor
 PE - protective conductor

Data network visualization

Consumption data collection
 (heat meter, electricity meter, ...)

Sub-Communication
 (internal controller
 communication)

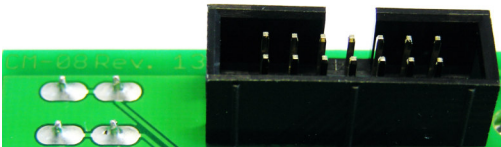

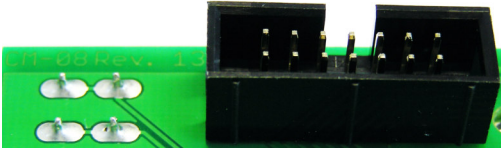

Protective conductor / cable shield

VCC - 5VDC
 GND - Masse/Ground
 external feed-in for a
 second TCP/IP-module

JP1-3 - subCOM
 remove when card is set
 JP4 - connection GND-PE
 for special applications

Kombinationsmöglichkeiten:

Mit dem Produktionsdatum ab 06/2013 und ab der Charge C#22293 wird der Kommunikations-Anschluss am Modulregler MR08 von 10 auf 14 polig geändert. Der Modulregler MR12 hat ebenfalls einen 14poligen Kommunikationsanschluss.

<p>CM12 - 14polig</p> 	<p>MR08 (nach 2013) & MR12 - 14polig</p> 
<p>CM12 - 14polig</p> 	<p>MR08 (vor 2013) - 10polig</p> 
<p>! ACHTUNG !: NICHT MÖGLICH – MR08 (10polig) nur mit CM06 (10polig)</p>	

Kommunikationsbasismodul CM12

Lieferumfang:

SCHNEID Kommunikationsbasismodul CM12 und Verbindungskabel 14polig (800mm).

Technische Daten:

Intrastat Nummer	8537.10.91
Ursprungsland	EU/AT
Höhe, Breite, Tiefe (in mm)	115x100x44
Gewicht (in kg)	0,309 (CM08-115VAC: 0,301)
Schutzart	IP-20
Umgebungstemperatur	0°C....+40°C
Betriebsspannung	230VAC ((CM08-115VAC: 115VAC)
Leistungsaufnahme	Max. 5VA
Maximalleistung 5VDC	250mA
Maximalleistung 36VDC	100mA
Anschlussart	Klemmen für feste Verdrahtung
Anschlusstechnik	Federzugklemme
Leitungsquerschnitt	Max. 2.5mm ²
Montageart	DIN-RAIL TS35
Betriebsdauer	Dauerbetrieb
Verschmutzungsgrad	2
Bemessungs-Stoßspannung	1kV