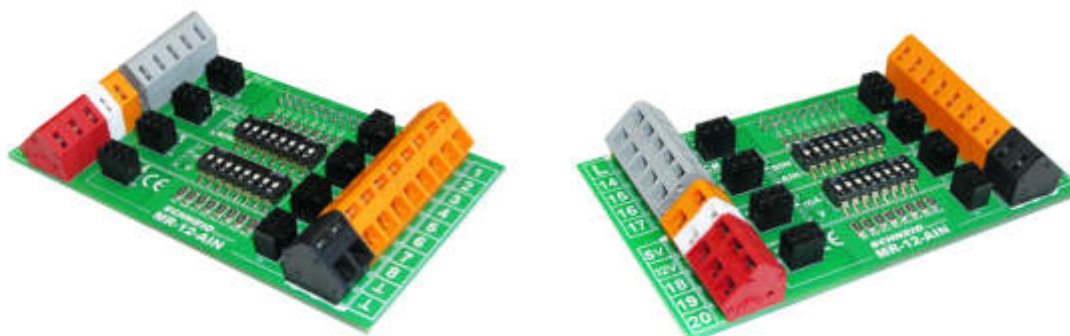


MR12 AIN-Zusatzplatine

SCHNEID MR12 AIN-Zusatzplatine

Erweiterungsplatine mit 8 Anlogeingängen 0-10V oder 0-20mA

Bestellnummer:	190.16905
Bestellcode:	MR12 AIN-Zusatzplatine

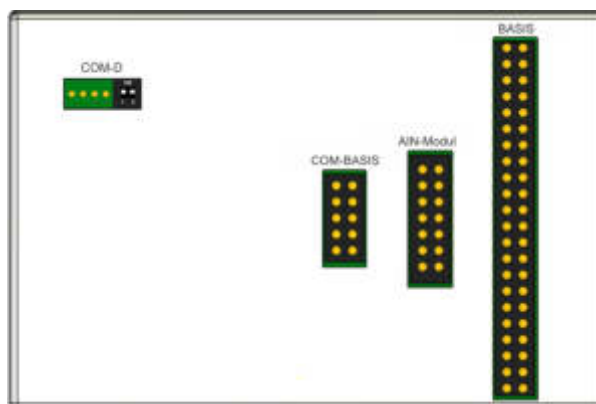


Übersicht:

Das Zusatzmodul erweitert den Modulregler MR08/MR12 um analoge sowie digitale Ein- und Ausgänge.

Anwendungsfälle:

- Erfassung von Vor- und Rücklaufdruck in Heizungssystemen
- Externe Sollwertvorgabe per 0-10V Signal (der 10V Wert ist im Regler temperaturseitig kalibrierbar)
- Externe Anforderung (Sollwert per Parameter einstellbar)
- Drehzahlausgabe für Pumpen oder Ventilregelung
Durch Einsatz verschiedener Steckmodule sind folgende Ausgangssignale möglich:
 - Relaisausgang 230V
 - Relaisausgang potentialfrei
 - TRIAC-Ausgang
 - PWM-Signal
 - 0-10V
- - Leckwarnsysteme



Das AIN-Modul wird direkt mittels Flachbandkabel an der Rückseite des Reglers angeschlossen.

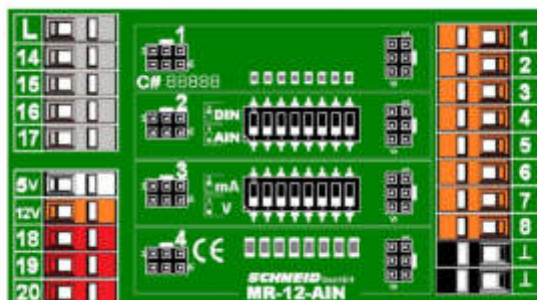
Anklemmplan:

GND Signalground

Klemme 14: **AOUT 1** Fernwärmeventil
 Klemme 15: **AOUT 2** Basis C / Kreis 1
 Klemme 16: **AOUT 3** Basis D / Kreis 2
 Klemme 17: **AOUT 4** Kreis 3

VCC +5V: Versorgung 5V
VCC +12V: Versorgung 12V

Klemme 18: **DOUT 1** Leckwarngerät
 Klemme 19: **DOUT 2** RESET
 Klemme 20: **DOUT 3** Reserve



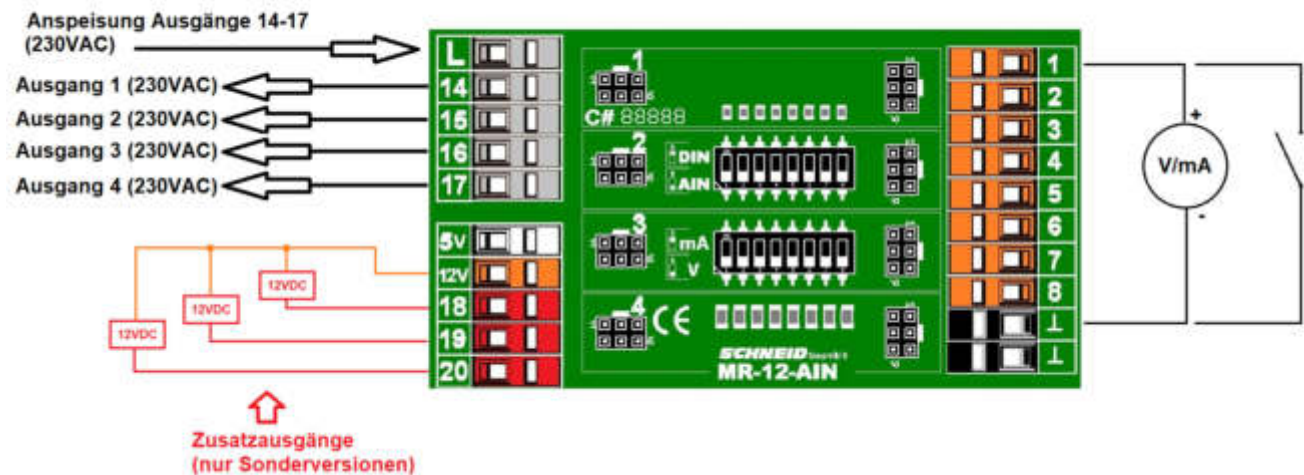
Klemme 1: **AIN 1** 0-10V Kreis 1
 Klemme 2: **AIN 2** 0-10V Kreis 2
 Klemme 3: **AIN 3** 0-10V Kreis 3
 Klemme 4: **IN 4**
 Klemme 5: **IN 5**
 Klemme 6: **IN 6**
 Klemme 7: **IN 7**
 Klemme 8: **IN 8**

MR12 AIN-Zusatzplatine

Signalanschlüsse:

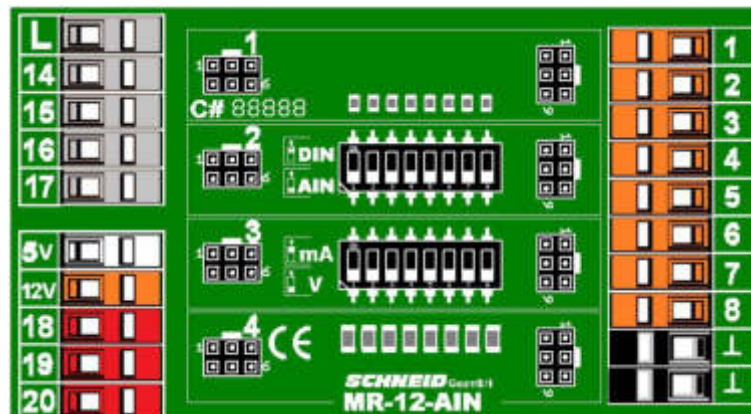
Anschlüsse Eingänge (rechte Seite)

- 1 - Eingang 1 (Digital, 0-10V oder 0-20mA je nach Konfiguration) ext. Sollwertvorgabe HK1
- 2 - Eingang 2 (Digital, 0-10V oder 0-20mA je nach Konfiguration) ext. Sollwertvorgabe HK2
- 3 - Eingang 3 (Digital, 0-10V oder 0-20mA je nach Konfiguration) ext. Sollwertvorgabe HK3
- 4 - Eingang 4 (Digital, 0-10V oder 0-20mA je nach Konfiguration)
- 5 - Eingang 5 (Digital, 0-10V oder 0-20mA je nach Konfiguration)
- 6 - Eingang 6 (Digital, 0-10V oder 0-20mA je nach Konfiguration)
- 7 - Eingang 7 (Digital, 0-10V oder 0-20mA je nach Konfiguration)
- 8 - Eingang 8 (Digital, 0-10V oder 0-20mA je nach Konfiguration)
- GND-Signalground
- GND-Signalground



Anschlüsse Ausgänge (linke Seite)

- L – Einspeisung Steckmodule (230VAC)
- 14 – Ausgang Modulplatz 1 (230VAC)
- 15 - Ausgang Modulplatz 2 (230VAC)
- 16 - Ausgang Modulplatz 3 (230VAC)
- 17 - Ausgang Modulplatz 4 (230VAC)
- +5 - Ausgangsklemme 5 VDC (max 200mA)
- +12 – Ausgangsklemme 12VDC (max 200mA)
- 18 - D-Out LWG (Schaltausgang 12V)
- 19 - D-Out RESET (Schaltausgang 12V)
- 20 - D-Out RES (Schaltausgang 12V)

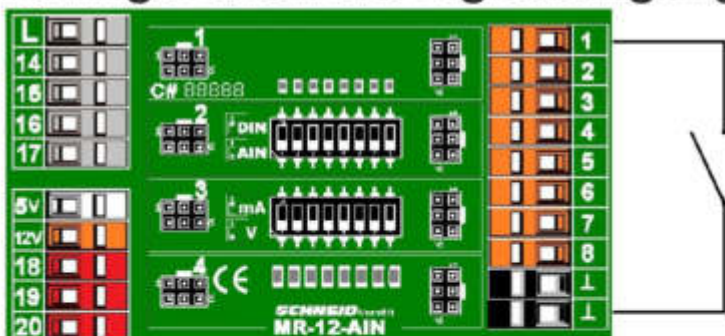


MR12 AIN-Zusatzplatine

Konfiguration:

Pro Signaleingang (1-8) gibt es ein je ein Paar Konfigurationsschalter. Die anschließende Grafik ist nur auf den ersten Eingang bezogen. Für die weiteren Eingänge sind die Schalterpaare 2-8 zu verwenden.

Konfiguration als Digitaleingang



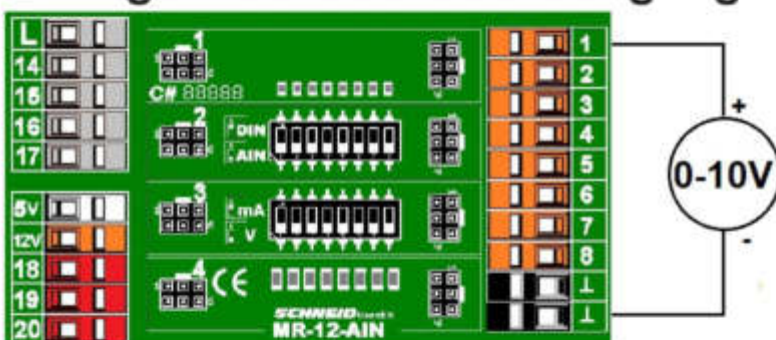
DIPSWITCH A = ON



DIPSWITCH B = OFF



Konfiguration als 0-10V Eingang



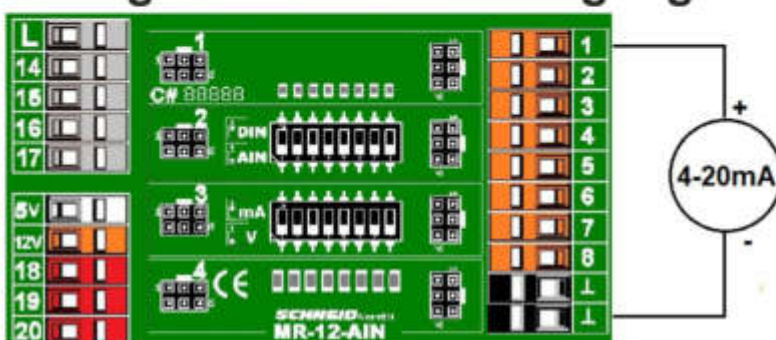
DIPSWITCH A = OFF



DIPSWITCH B = OFF



Konfiguration als mA-Eingang



DIPSWITCH A = OFF



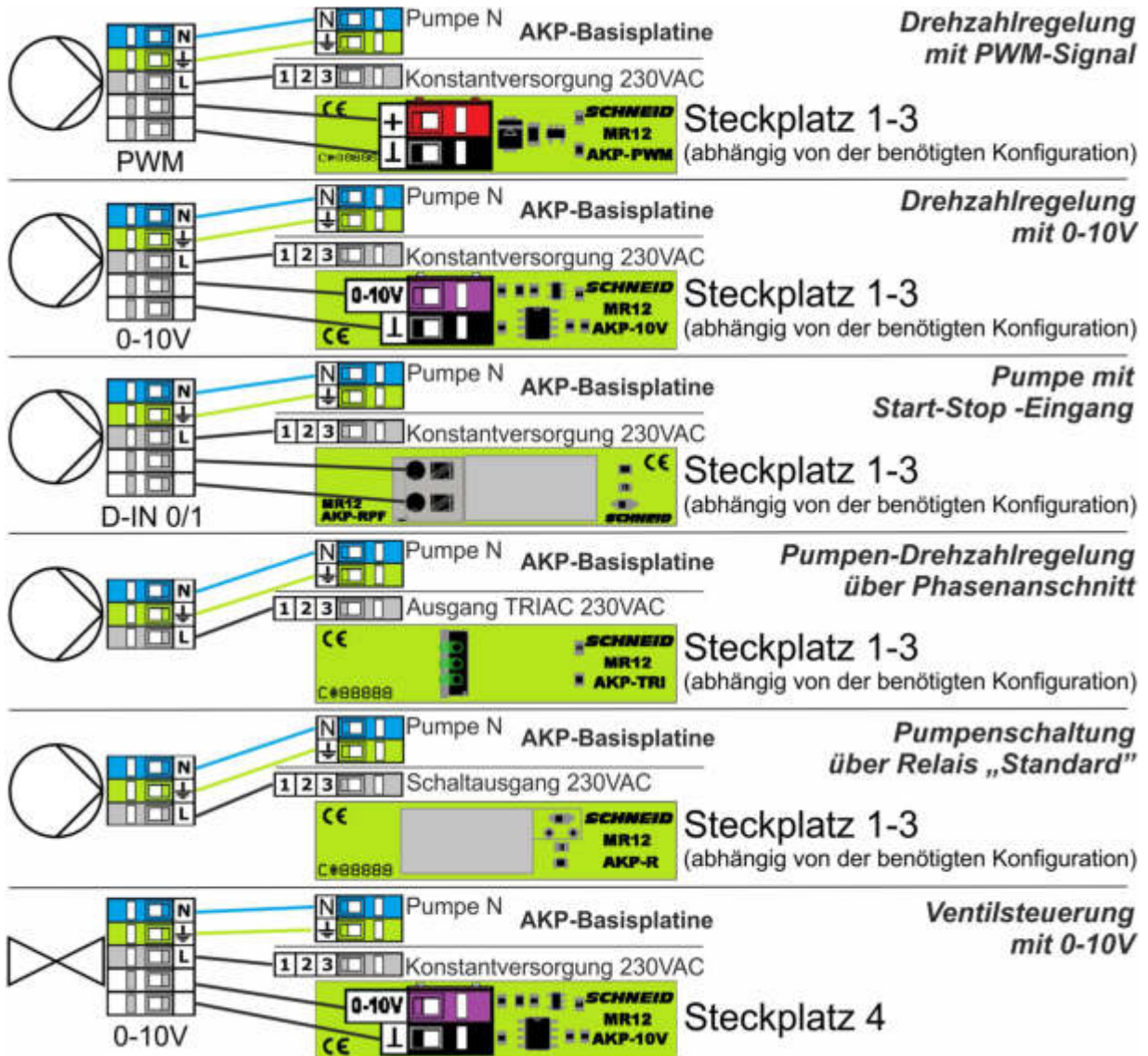
DIPSWITCH B = ON



Lieferumfang:

SCHNEID MR12 AIN-Zusatzplatine mit 8 Anlegeingängen 0-10V oder 0-20mA und Flachbandkabel 800mm.
- OHNE Steckmodule – diese sind, je nach gewünschter Funktion, selber zu wählen.

MR12 AIN-Zusatzplatine



Technische Daten:

Intrastat Nummer:	8537.10.91.90
Ursprungsland	EU/AT
Höhe, Breite, Tiefe (in mm)	55x100x24
Gewicht (in kg)	0,108 (inkl. Kabel 800mm)
Schutzart	IP00
Umgebungstemperatur	0°C...+40°C
Betriebsspannung	12VDC
Leistungsaufnahme	< 0,1W
Anschlussart	Klemmen für feste Verdrahtung