

Varianten:

PCG-Gateway RS422-TCP

Bestellnummer: 020.16230
Bestellcode: PCG-Gateway RS422-TCP

PCG-Gateway RS422-USB

Bestellnummer: 020.16234
Bestellcode: PCG-Gateway RS422-USB

PCG-Gateway RS485-TCP

Bestellnummer: 020.16231
Bestellcode: PCG-Gateway RS485-TCP

PCG-Gateway RS485-USB

Bestellnummer: 020.16232
Bestellcode: PCG-Gateway RS485-USB

PCG-Gateway MBM80-TCP

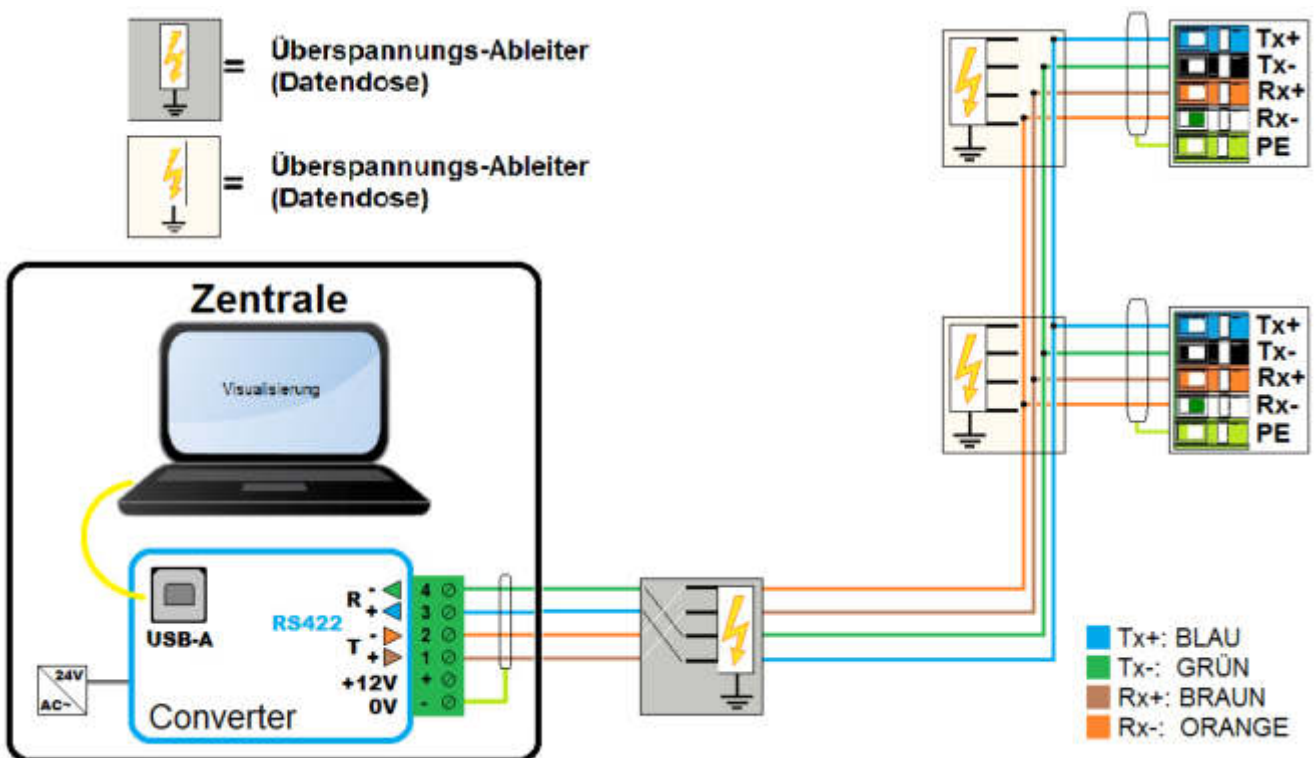
Bestellnummer: 020.17108
Bestellcode: PCG-Gateway MBM80-TCP

PCG-Gateway MBM80-USB

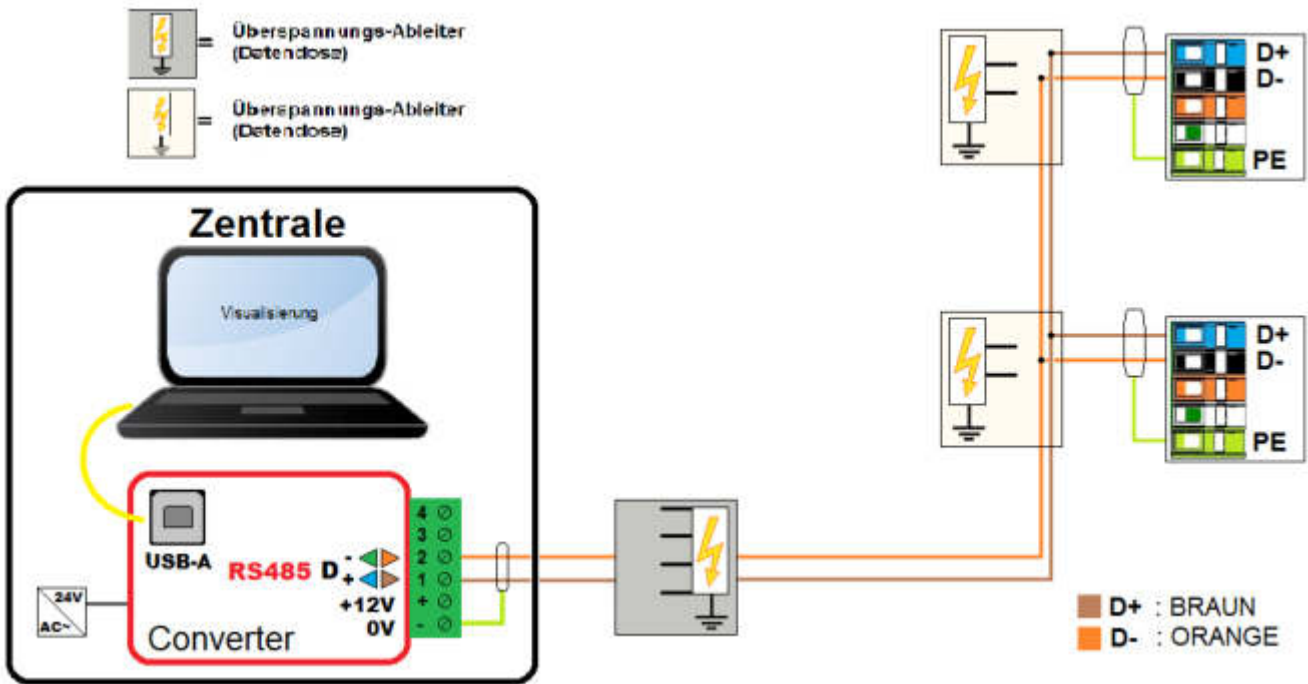
Bestellnummer: 020.17111
Bestellcode: PCG-Gateway MBM80-USB

Anwendungsbeispiele:

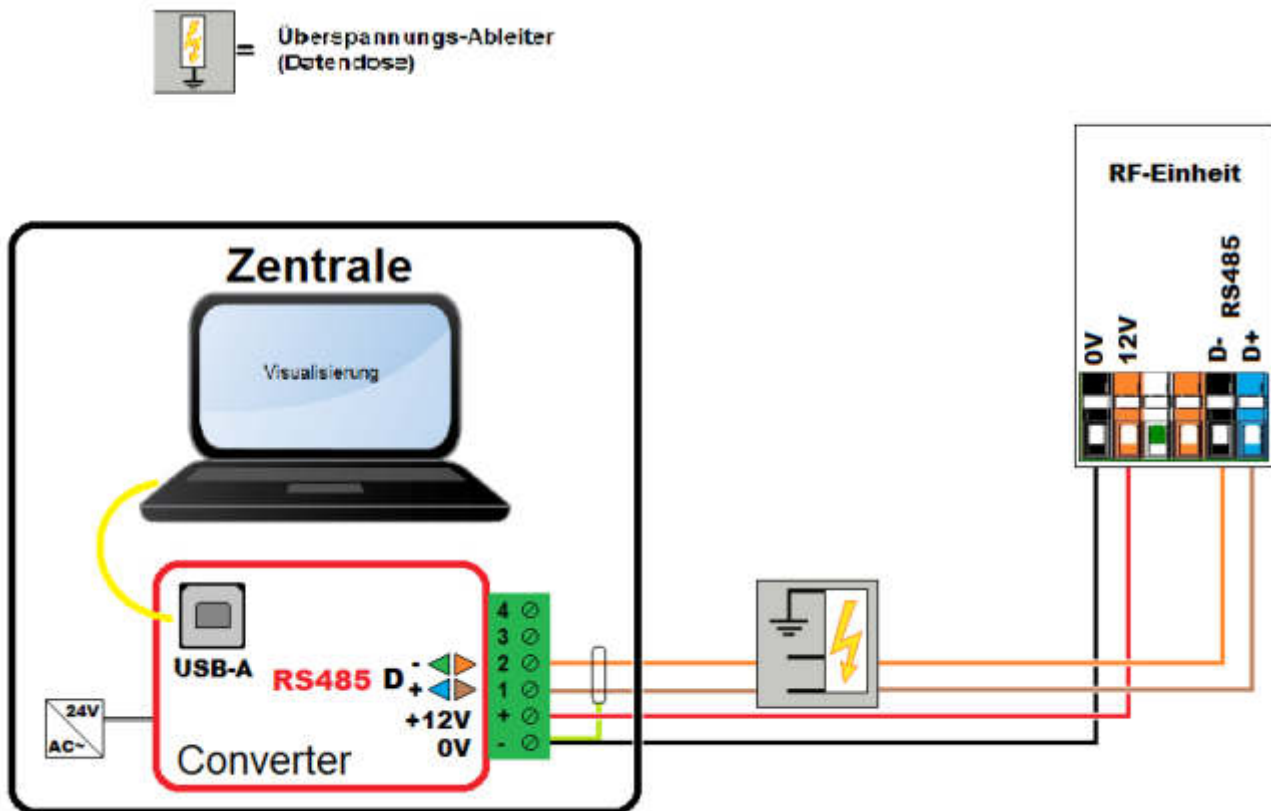
USB-422



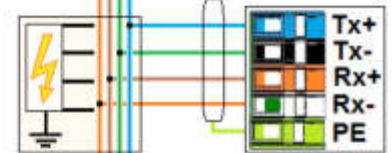
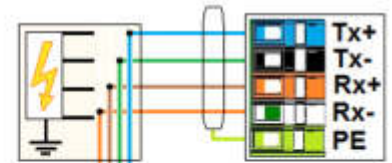
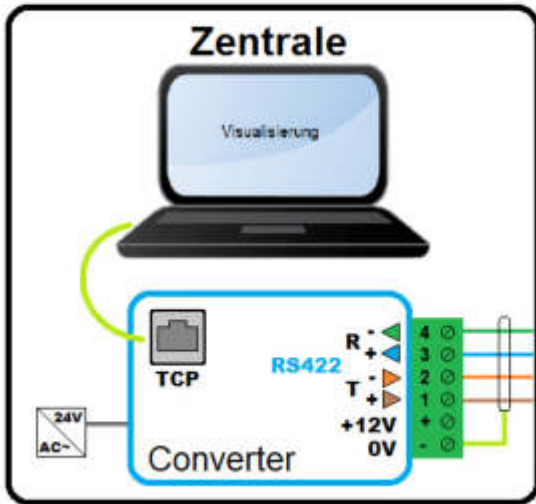
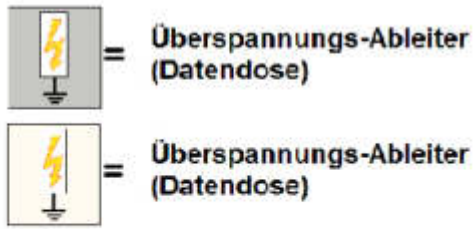
USB-485



USB-485-RF

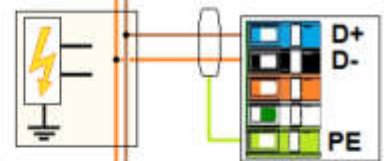
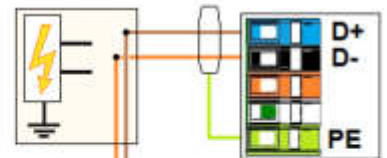
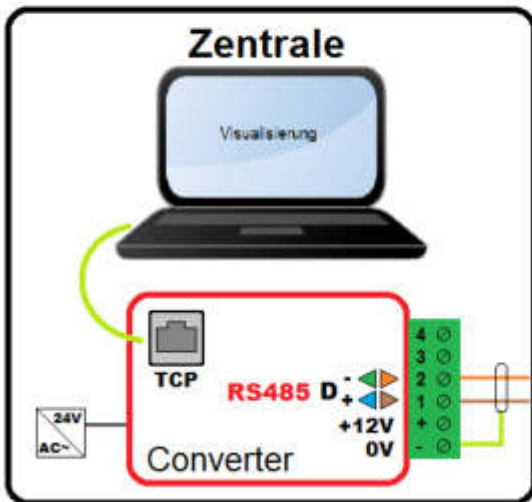
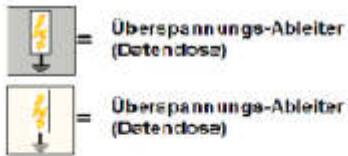


TCP-422



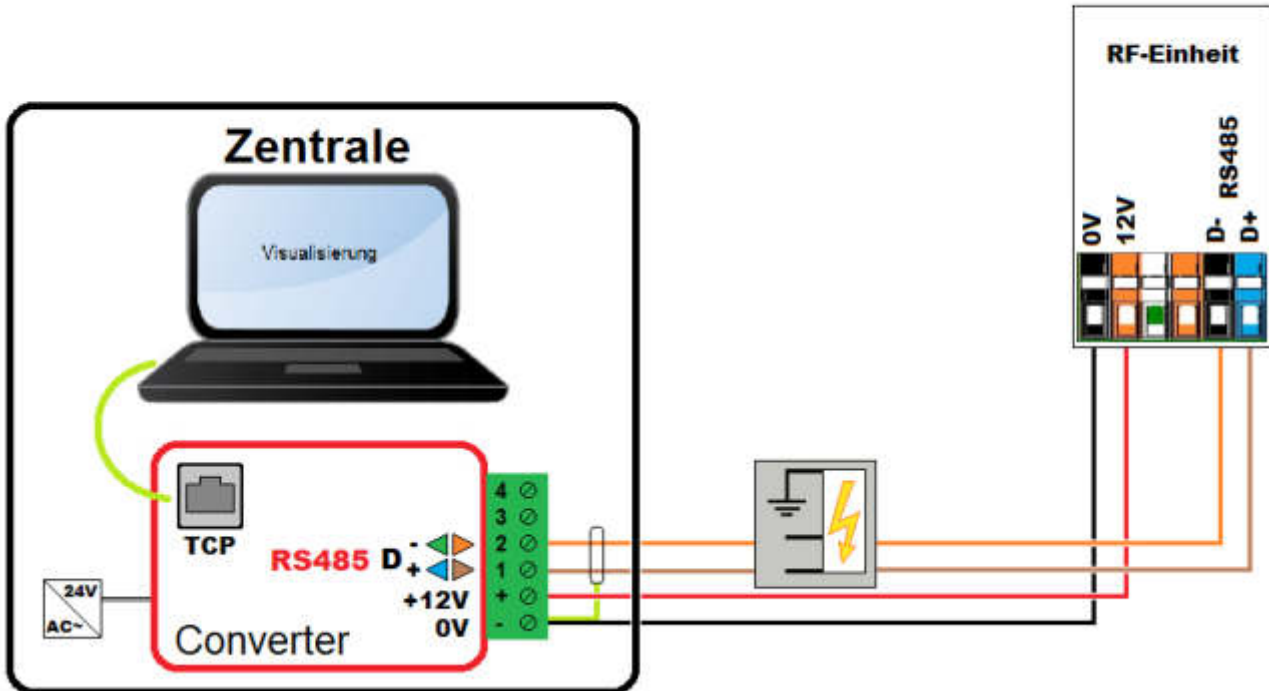
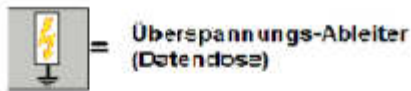
- Tx+: BLAU
- Tx-: GRÜN
- Rx+: BRAUN
- Rx-: ORANGE

TCP-485

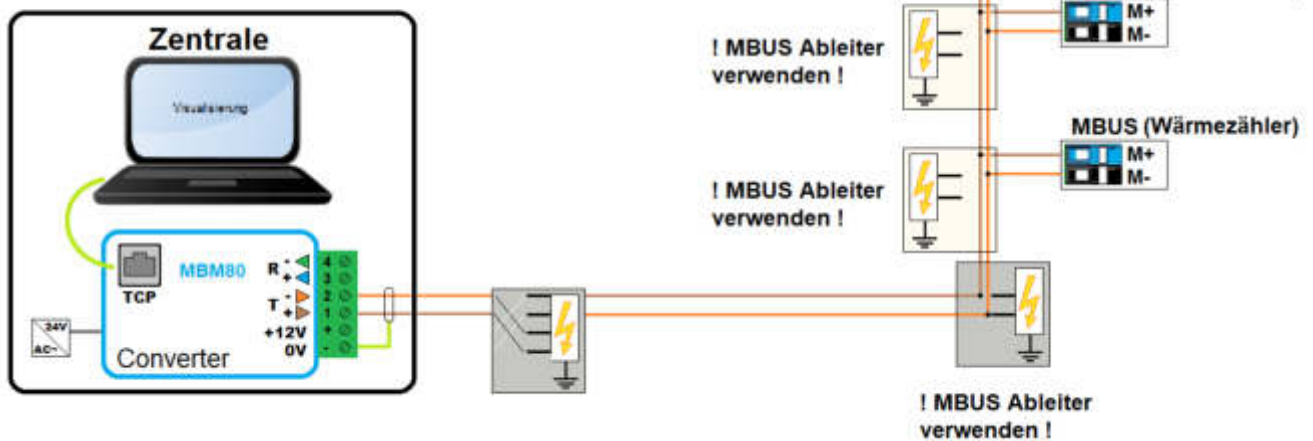


- D+ : BRAUN
- D- : ORANGE

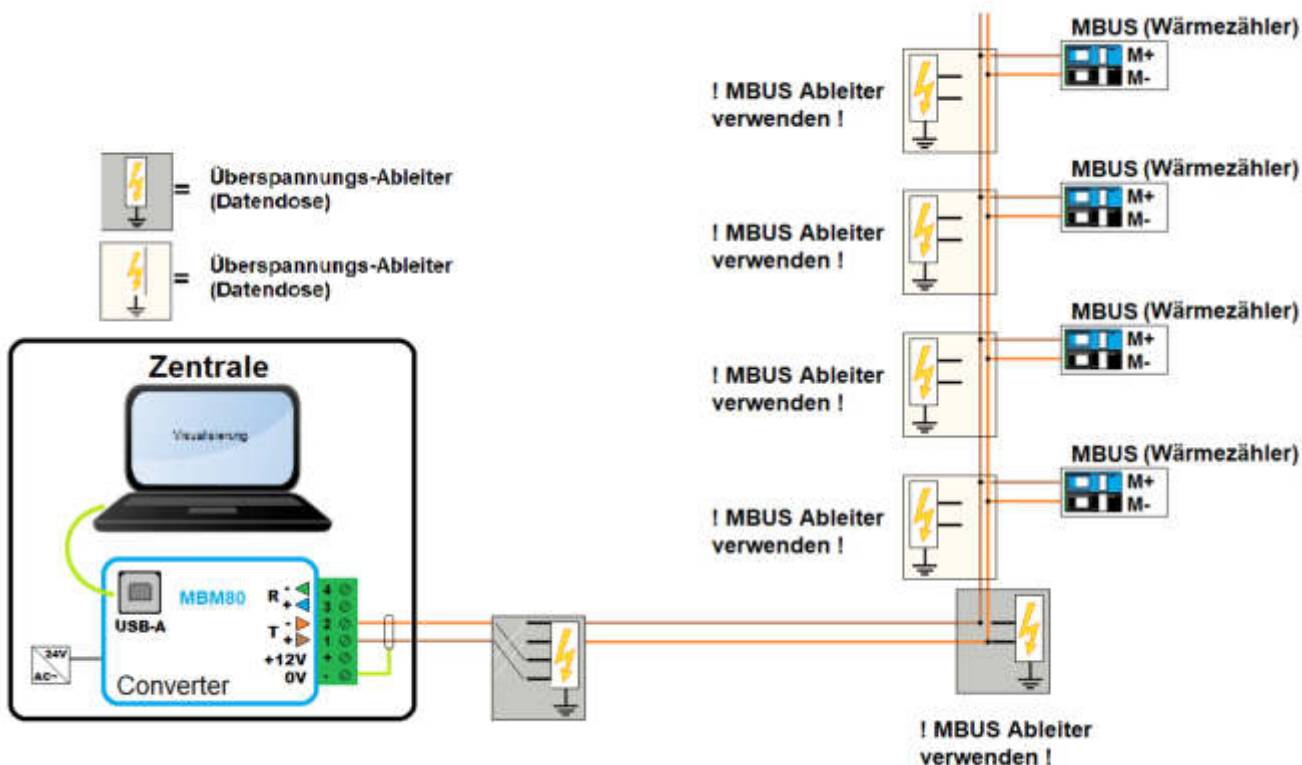
TCP-485-RF



MBM80-TCP



MBM80-USB



Technische Daten

Intrastat Nummer:	8537.10.91.90
Ursprungsland	EU/AT
Höhe, Breite, Tiefe (in mm)	Gateway 30x130x100 Netzteil: 32x59x100 + 2 Meter Anschlusskabel Anschlussstecker: 14,5x25,3x45,6
Gewicht (in kg)	Gateway 422-TCP und 485-TCP: 0,173 Gateway 422-USB und 485-USB: 0,172 Gateway MBM80-USB und MBM80-USB: 0,182 Netzteil: 0,176 Anschlussstecker: 0,010
Schutzart	IP51
Umgebungstemperatur	0°C +40°C
Betriebsspannung	24VDC über Netzteil 230VAC
Leistungsaufnahme	5VA
Spannungsausgang	12VDC, max. 500mA
Anschlussart	Stecker
Anschlusstechnik	Schraubklemmen
Leitungsquerschnitt	Max. 1.5mm ²
Montageart	Desktop Standgerät
Betriebsdauer	Dauerbetrieb
Verschmutzungsgrad	2
Bemessungs-Stoßspannung	1kV