

**SCHNEID PCG-Gateways RS422 oder RS485 auf USB oder TCP**  
im Gehäuse, zur Verbindung SCHNEID Regelgerät mit Endgerät.

<b>Bestellnummer:</b>	<b>020.xxxxx</b>
<b>Bestellcode:</b>	<b>PCG-Gateway RSxxx-xxx</b>



## Übersicht:

Das SCHNEID PCG Gateway dient zur Verbindung der SCHNEID Regelgeräte mit einem Endgerät (Leitrechner, Visualisierungsrechner, etc.).

Es stehen für beide Seiten unterschiedliche Physikalische Schnittstellen zur Verfügung. Für die Verbindung zum Computer (Leitrechner) gibt es eine Ausführung mit USB oder Ethernet TCP Schnittstelle.

Als Schnittstelle für den Feldbus (zu den Regelgeräten) kann man zwischen RS422 (4Draht) oder RS485 (2-Draht) wählen.

Die beiden Schnittstellen sind voneinander optisch-galvanisch getrennt, damit Schäden am Leitrechner durch Überspannungen am Feldbus (Datennetz) vermieden werden.

Zusätzlich verfügt das Modul über einen 12VDC Ausgang, welcher zur Versorgung von Kommunikationsmodulen wie z.B. der Funk-Ausseneinheit verwendet werden kann.

## Lieferumfang:

- SCHNEID PCG-Gateway im Gehäuse
- Netzteil 24V
- 6-poliger Anschlussstecker mit Kabelgehäuse



## Varianten:

### PCG-Gateway RS422-TCP

Bestellnummer: 020.16230  
Bestellcode: PCG-Gateway RS422-TCP

### PCG-Gateway RS422-USB

Bestellnummer: 020.16234  
Bestellcode: PCG-Gateway RS422-USB

### PCG-Gateway RS485-TCP

Bestellnummer: 020.16231  
Bestellcode: PCG-Gateway RS485-TCP

### PCG-Gateway RS485-USB

Bestellnummer: 020.16232  
Bestellcode: PCG-Gateway RS485-USB

### PCG-Gateway MBM80-TCP

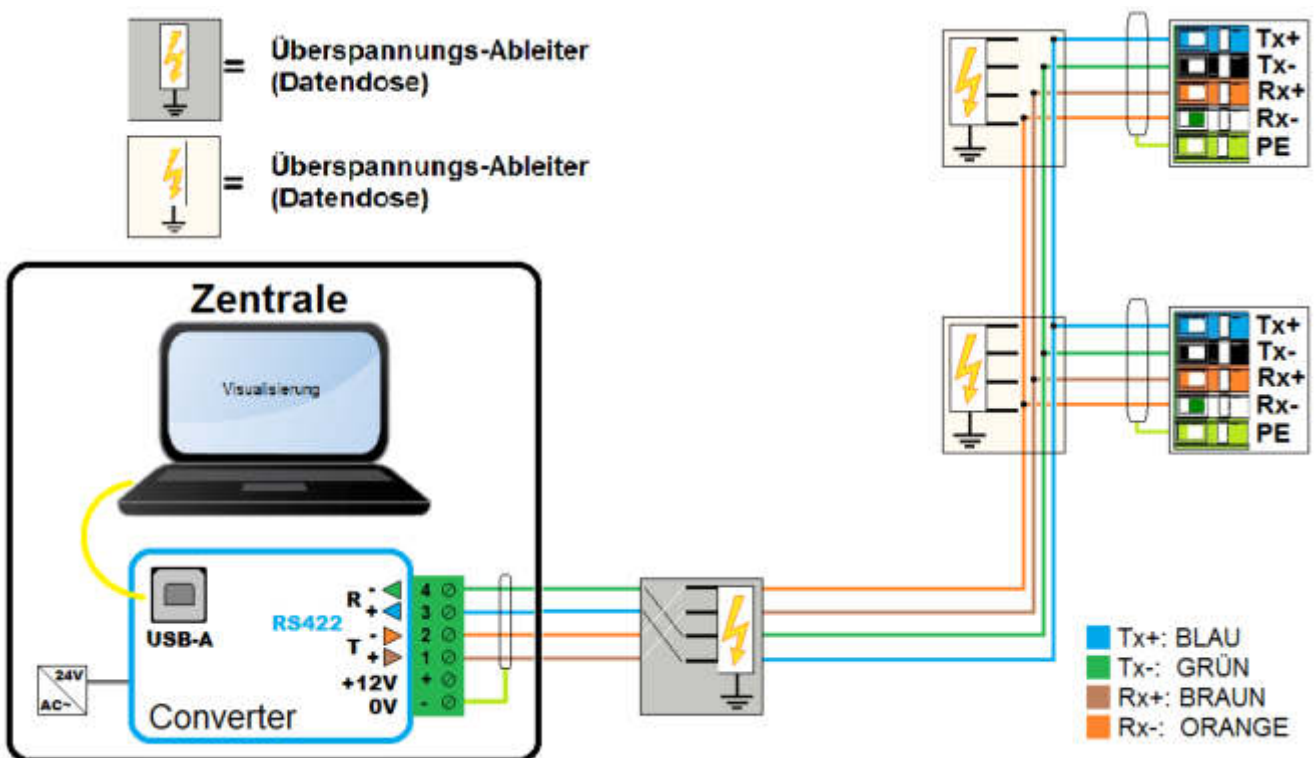
Bestellnummer: 020.17108  
Bestellcode: PCG-Gateway MBM80-TCP

### PCG-Gateway MBM80-USB

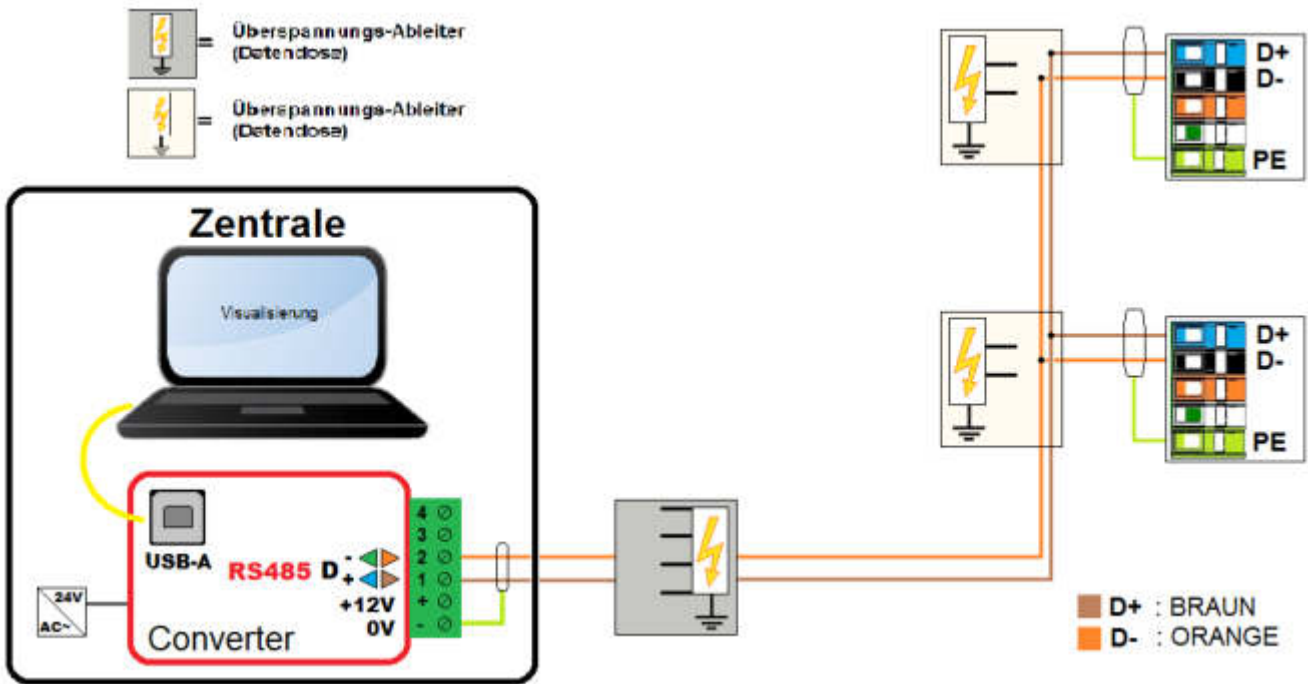
Bestellnummer: 020.17111  
Bestellcode: PCG-Gateway MBM80-USB

## Anwendungsbeispiele:

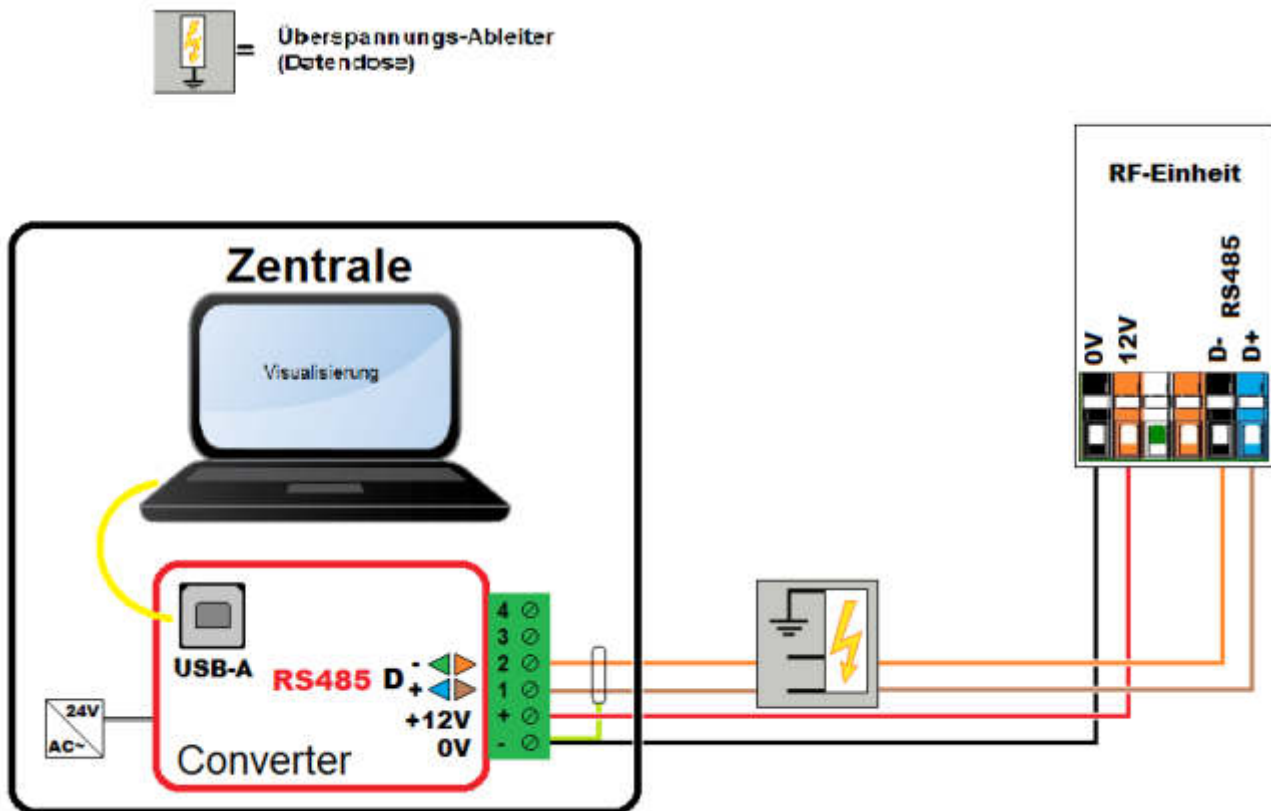
### USB-422



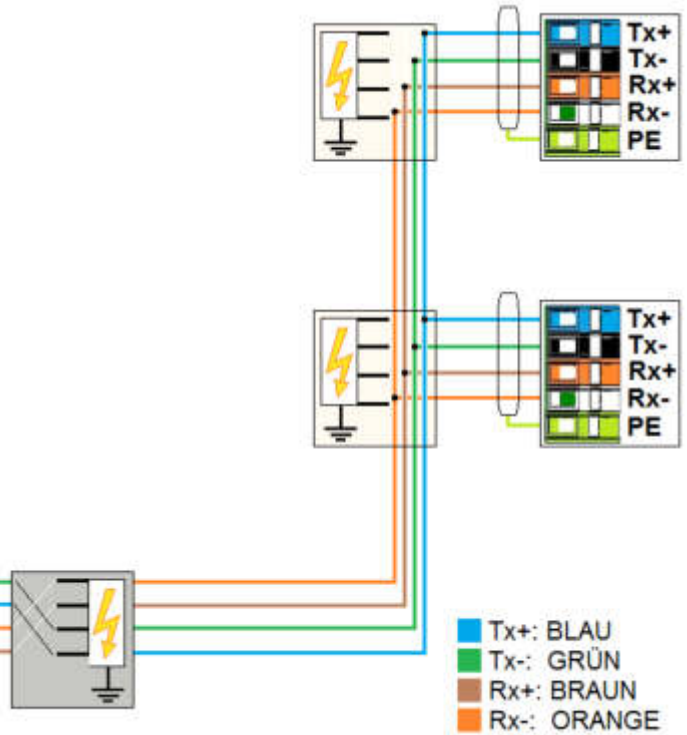
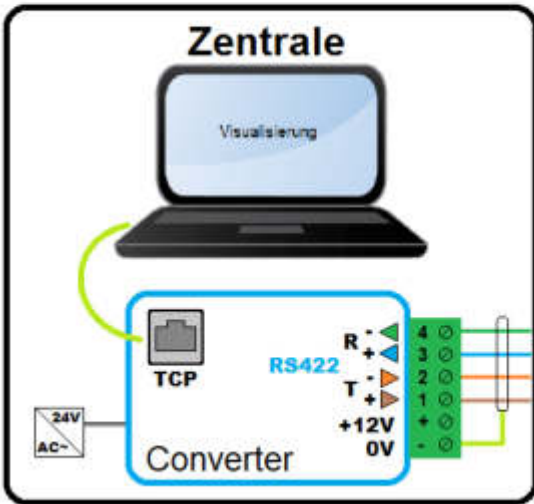
## USB-485



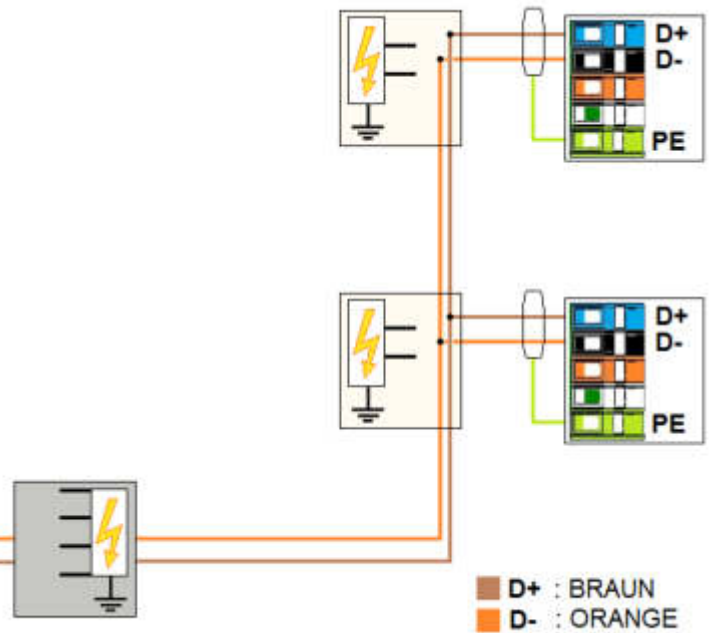
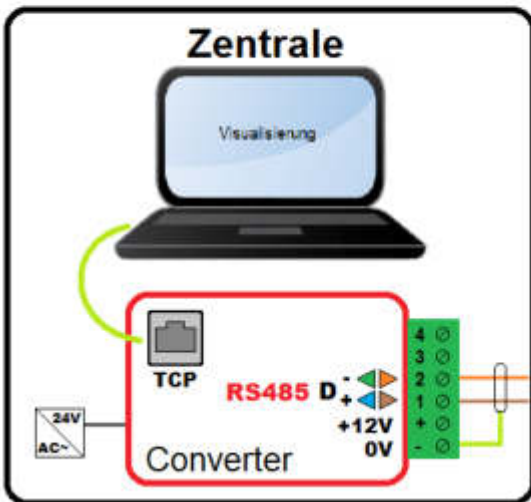
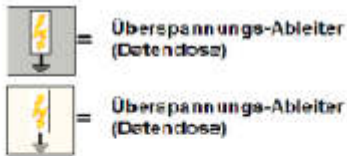
## USB-485-RF



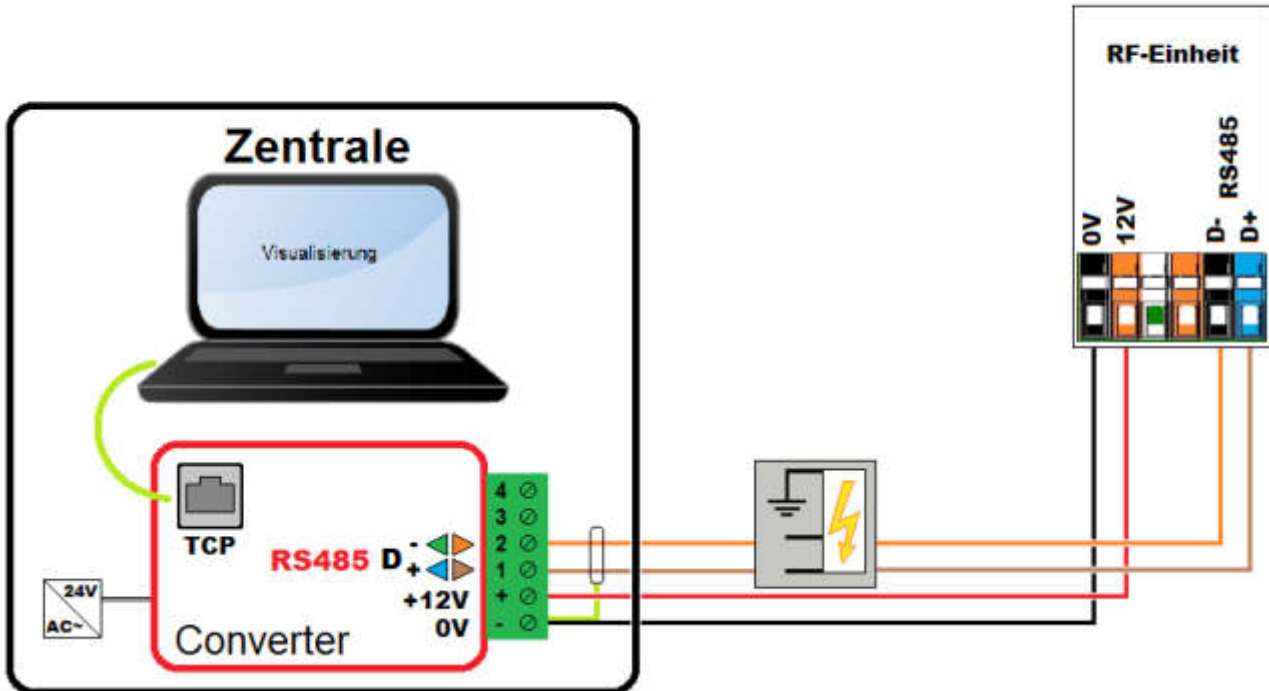
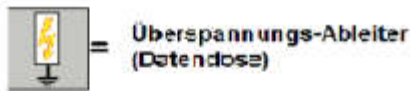
## TCP-422



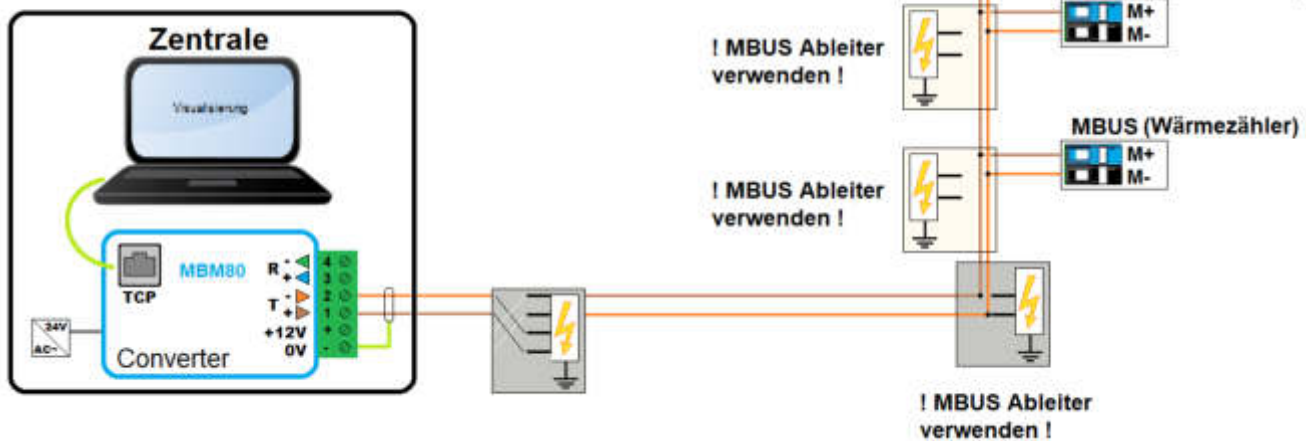
## TCP-485



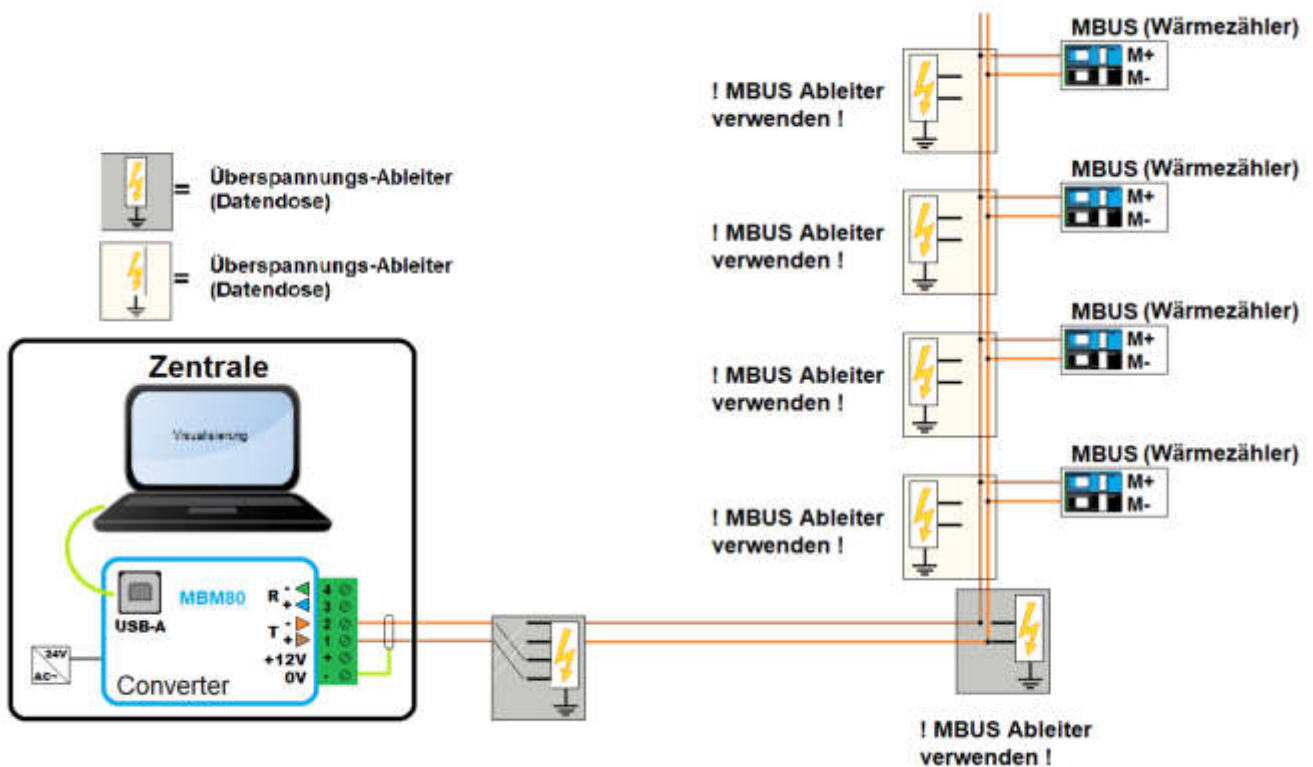
## TCP-485-RF



## MBM80-TCP



## MBM80-USB



### Technische Daten

Intrastat Nummer:	8537.10.91.90
Ursprungsland	EU/AT
Höhe, Breite, Tiefe (in mm)	Gateway 30x130x100 Netzteil: 32x59x100 + 2 Meter Anschlusskabel Anschlussstecker: 14,5x25,3x45,6
Gewicht (in kg)	Gateway 422-TCP und 485-TCP: 0,173 Gateway 422-USB und 485-USB: 0,172 Gateway MBM80-USB und MBM80-USB: 0,182 Netzteil: 0,176 Anschlussstecker: 0,010
Schutzart	IP51
Umgebungstemperatur	0°C .... +40°C
Betriebsspannung	24VDC über Netzteil 230VAC
Leistungsaufnahme	5VA
Spannungsausgang	12VDC, max. 500mA
Anschlussart	Stecker
Anschlusstechnik	Schraubklemmen
Leitungsquerschnitt	Max. 1.5mm <sup>2</sup>
Montageart	Desktop Standgerät
Betriebsdauer	Dauerbetrieb
Verschmutzungsgrad	2
Bemessungs-Stoßspannung	1kV