

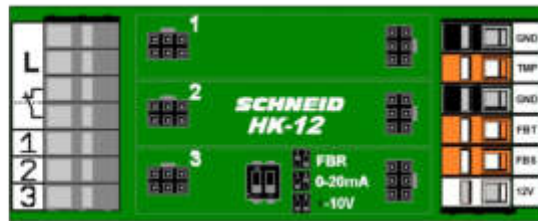
# Heizkreismodul HK12

## Anklemmplan:

### Ausgänge 230VAC

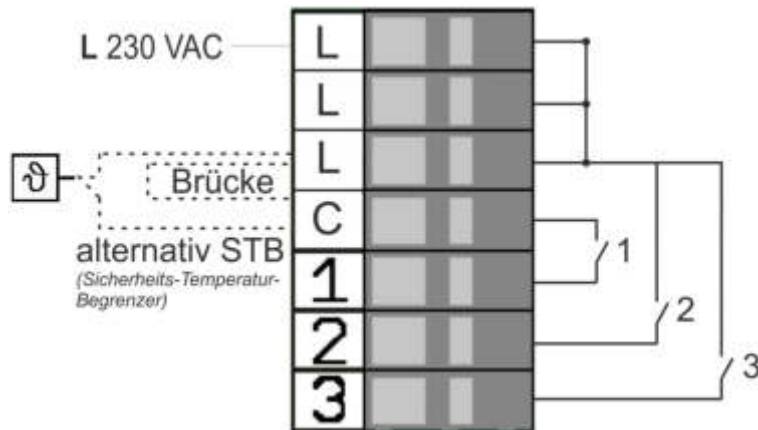
- 1P1 Pumpe Heizkreis
- 1M1 Mischventil Kreis AUF
- 1M1 Mischventil Kreis ZU

- 1
- 2
- 3



### Heizkreismodul HK12

- GND Signalground
- TMP Vorlauftemperatur
- GND Raumfernbedienung
- FBT Fernbedienung Raumtemperatur
- FBS Fernbedienung Signal
- 12V VCC 12VDC



## Anschlüsse 230V:

- L Anschluß 230VAC
- L Zusatzanschluß 230VAC (Weiterführung zu weiterem Modul)
- 1 Ausgang Heizkreispumpe
- 2 Ausgang Heizkreismischer AUF
- 3 Ausgang Heizkreismischer ZU
- N Neutralleiter
- PE

## Signalschlüsse:

- GND Signalground
- TMP Heizkreis Vorlauftemperaturfühler
- GND Signalground
- FBT Raumtemperaturfühler
- FBS Fernbedienung Signalleitung
- VCC Fernbedienung Versorgungsleitung

# Heizkreismodul HK12

## Anklemmplan:

### Ausgänge 230VAC

- 1P1 Pumpe Heizkreis 1 1
- 1M1 Mischventil Kreis 1 AUF 2
- 1M1 Mischventil Kreis 1 ZU 3



### Heizkreismodul HK12 / Kreis 1

- GND
- TMP 1T1 Vorlauftemperatur Kreis 1
- GND Raumfernbedienung Kreis 1
- FBT Fernbedienung Raumtemperatur
- FBS Fernbedienung Signal
- 12V VCC 12VDC

### Ausgänge 230VAC

- 2P1 Pumpe Heizkreis 2 1
- 2M1 Mischventil Kreis 2 AUF 2
- 2M1 Mischventil Kreis 2 ZU 3



### Heizkreismodul HK12 / Kreis 2

- GND
- TMP 2T1 Vorlauftemperatur Kreis 2
- GND Raumfernbedienung Kreis 2
- FBT Fernbedienung Raumtemperatur
- FBS Fernbedienung Signal
- 12V VCC 12VDC

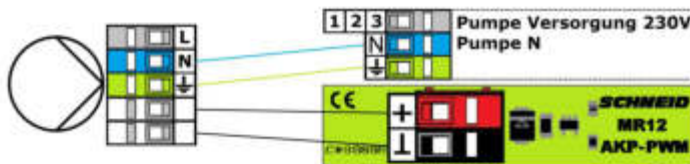
### Ausgänge 230VAC

- 3P1 Pumpe Heizkreis 3 1
- 3M1 Mischventil Kreis 3 AUF 2
- 3M1 Mischventil Kreis 3 ZU 3



### Heizkreismodul HK12 / Kreis 3

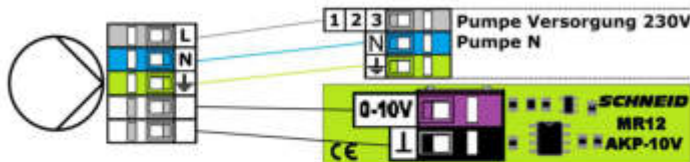
- GND
- TMP 3T1 Vorlauftemperatur Kreis 3
- GND Raumfernbedienung Kreis 3
- FBT Fernbedienung Raumtemperatur
- FBS Fernbedienung Signal
- 12V VCC 12VDC



(Auszug aus der AKP-Platine)

### Steckplatz 1-3

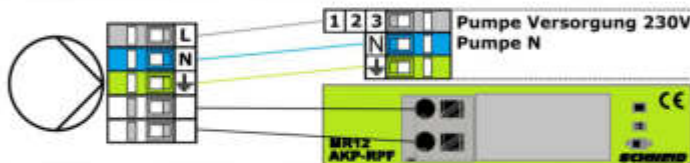
(abhängig von der benötigten Konfiguration)



(Auszug aus der AKP-Platine)

### Steckplatz 1-3

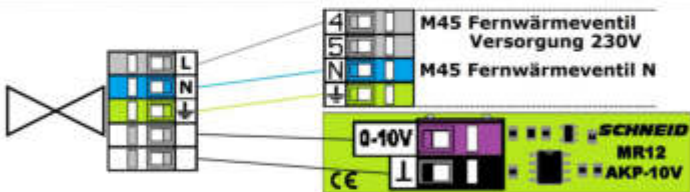
(abhängig von der benötigten Konfiguration)



(Auszug aus der AKP-Platine)

### Steckplatz 1-3

(abhängig von der benötigten Konfiguration)



(Auszug aus der AKP-Platine)

### Steckplatz 4

