

# SPC-MC1 Basiseinheit

## Mikroprozessorgesteuertes Regelgerät

### Mikroprozessorgesteuertes Regelgerät MC1

zur Regelung von Fernwärmeübergabestationen mit der Option zur modularen Erweiterung

|                |  |
|----------------|--|
| Bestellnummer: | 310.15817                                |
| Bestellcode:   | Mikroprozessorgesteuertes Regelgerät MC1 |



### Übersicht:

Mikroprozessorgesteuertes Regelgerät zur Regelung von Heizwerken bzw. Fernwärmenetzen.

Der Regler SPC-MC1 hat in der Basisversion:

- 23 Digitale Eingänge
- 10 Analoge Eingänge (0-10V/0(4)-20mA)
- 2 Impulseingänge
- 8 Digitale Ausgänge (jeweils 4 über einen Collector)
- 8 Analoge Ausgänge (0-10V)

Der SPC-MC1 Modulregler ist mit einem graphischen Display mit 128x64 Pixel ausgestattet. Zur Unterstützung bei der Menüauswahl und der Parametereingabe stehen zusätzlich noch vier symmetrisch angeordnete Tasten zur Verfügung.

Der SPC-MC1 Modulregler ist weiters mit einer 2 Gigabyte MMC Karte ausgestattet, die als Programmspeicher, Parameterspeicher bzw. Trendspeicher verwendet werden kann. Damit wird die Inbetriebnahme von Standardanlagen zu einer einfachen Sache, weil MMC Karten über ein Notebook vorprogrammiert werden können. Die SD Karte kann auch als Datenspeicher für diverse Bitmaps für die graphische Anzeige am Regler und als Fremdsprachenspeicher herangezogen werden.

Ein Upload von neuen Anwendungsprogrammen kann über drei Arten erfolgen:

- Einbau einer neuen MMC Karte
- Upload des Programms über einen Programmier-Adapter
- Upload eines Programms über die Datenschnittstelle und den Heizhausrechner

# SPC-MC1 Basiseinheit

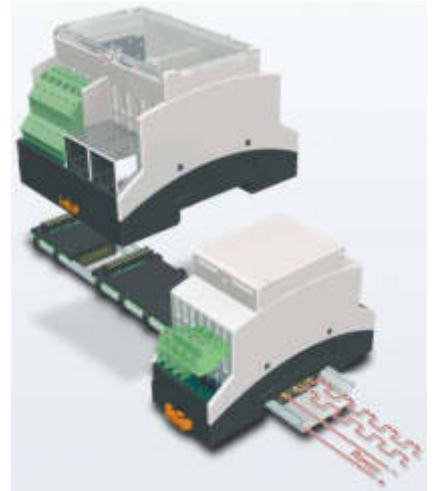
## Mikroprozessorgesteuertes Regelgerät

### Montage:

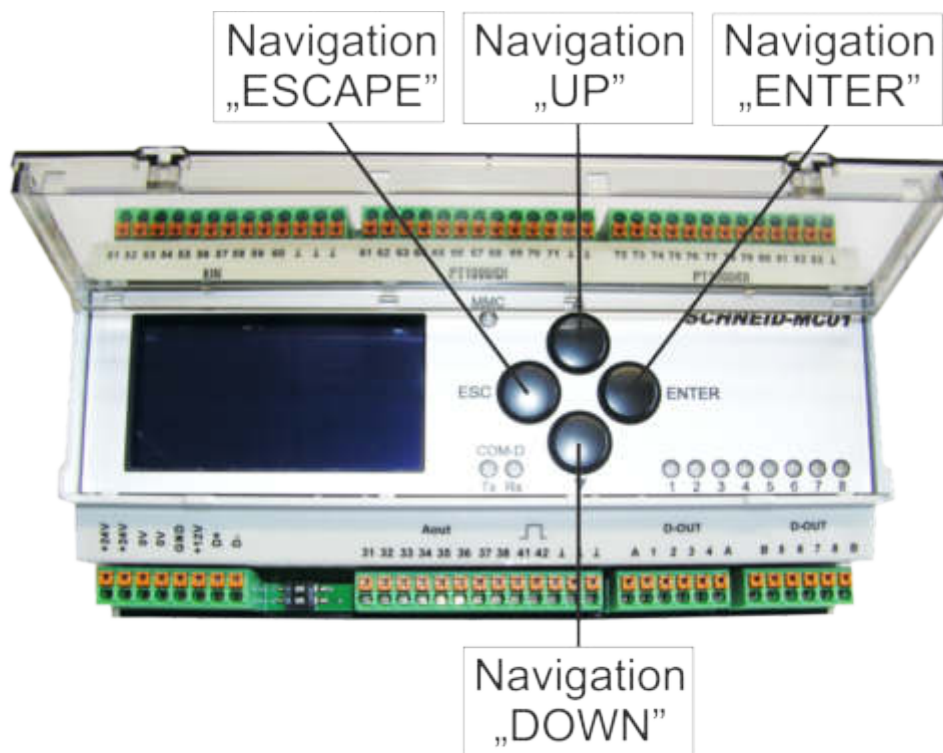
#### Tragschienen-Busverbinder:

Die Einbaugehäuse werden auf eine NS-35-Tragschiene montiert. Es besteht die Möglichkeit einen 16-poligen Tragschienen-Busverbinder in die Tragschiene einzulegen, der eine automatische Kontaktierung von Gerät zu Gerät hergestellt. Über dem Busverbinder können Daten und Energie seriell oder parallel übertragen werden (4 x Power, 2 x seriell, 10 x parallel). Es können einzelne Geräte ohne Auflösen des Modulverbundes problemlos gesteckt oder gezogen werden.

- Ermöglicht eine schnelle und einfache Verbindung der Module
- Übertragung von Daten und Spannungsversorgung
- Einfache Modulinstallation, kein Auflösen des Verbunds beim Modultausch, geringerer Verdrahtungsaufwand



### Funktionstasten:



# SPC-MC1 Basiseinheit

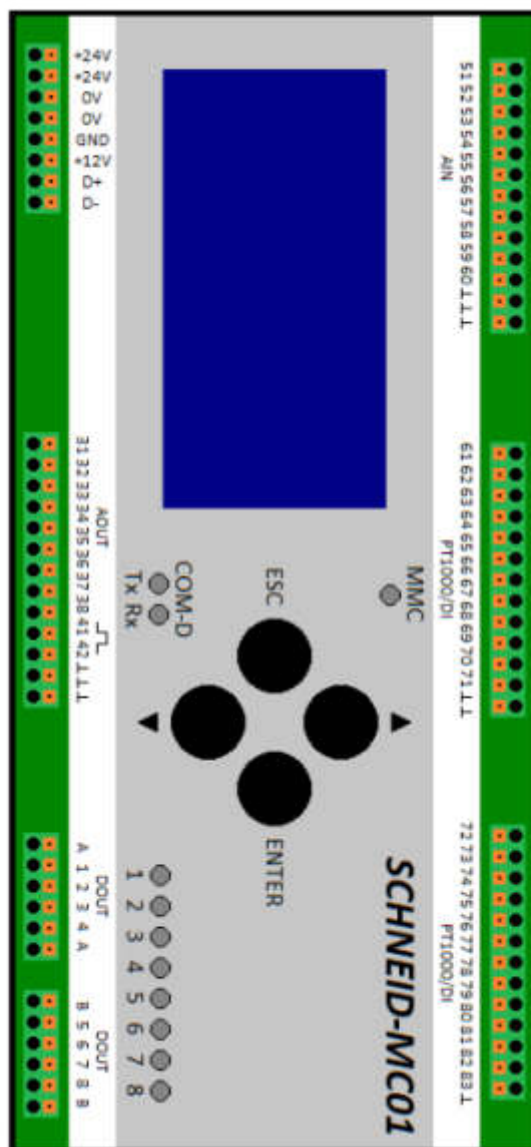
## Mikroprozessorgesteuertes Regelgerät

### Anklemmplan:

+24VDC: Versorgung 24V  
 +24VDC: Versorgung 24V  
 0V  
 0V  
 GND  
 +12VDC: Versorgung 12V  
 D+: COM-D  
 D-: COM-D

Klemme 31: AOUT 1  
 Klemme 32: AOUT 2  
 Klemme 33: AOUT 3  
 Klemme 34: AOUT 4  
 Klemme 35: AOUT 5  
 Klemme 36: AOUT 6  
 Klemme 37: AOUT 7  
 Klemme 38: AOUT 8  
 Klemme 41: Impulseingang 1  
 Klemme 42: Impulseingang 2  
 GND  
 GND  
 GND

Klemme A: 230VAC oder 24VDC  
 Klemme 1: DOUT 1  
 Klemme 2: DOUT 2  
 Klemme 3: DOUT 3  
 Klemme 4: DOUT 4  
 Klemme A: 230VAC oder 24VDC  
 Klemme B: 230VAC oder 24VDC  
 Klemme 5: DOUT 5  
 Klemme 6: DOUT 6  
 Klemme 7: DOUT 7  
 Klemme 8: DOUT 8  
 Klemme B: 230VAC oder 24VDC



Klemme 51: AIN 1  
 Klemme 52: AIN 2  
 Klemme 53: AIN 3  
 Klemme 54: AIN 4  
 Klemme 55: AIN 5  
 Klemme 56: AIN 6  
 Klemme 57: AIN 7  
 Klemme 58: AIN 8  
 Klemme 59: AIN 9  
 Klemme 60: AIN 10  
 GND  
 GND  
 GND

Klemme 61: PT1000/DIN 1  
 Klemme 62: PT1000/DIN 2  
 Klemme 63: PT1000/DIN 3  
 Klemme 64: PT1000/DIN 4  
 Klemme 65: PT1000/DIN 5  
 Klemme 66: PT1000/DIN 6  
 Klemme 67: PT1000/DIN 7  
 Klemme 68: PT1000/DIN 8  
 Klemme 69: PT1000/DIN 9  
 Klemme 70: PT1000/DIN 10  
 Klemme 71: PT1000/DIN 11  
 GND  
 GND

Klemme 72: PT1000/DIN 12  
 Klemme 73: PT1000/DIN 13  
 Klemme 74: PT1000/DIN 14  
 Klemme 75: PT1000/DIN 15  
 Klemme 76: PT1000/DIN 16  
 Klemme 77: PT1000/DIN 17  
 Klemme 78: PT1000/DIN 18  
 Klemme 79: PT1000/DIN 19  
 Klemme 80: PT1000/DIN 20  
 Klemme 81: PT1000/DIN 21  
 Klemme 82: PT1000/DIN 22  
 Klemme 83: PT1000/DIN 23  
 GND

# SPC-MC1 Basiseinheit

## Mikroprozessorgesteuertes Regelgerät

### Lieferumfang:

Mikroprozessorgesteuertes Regelgerät MC1 mit HBus-Verbinder für Hutschiene.

### Technische Daten

|  |   |
|--|---|
| Intrastat Nummer:                      | 8537.10.91.90   |
| Ursprungsland                          | EU/AT   |
| Höhe, Breite, Tiefe (in mm)            | 90 x 161 x 62   |
| Gewicht                                | 0.3780  |
| Montage                                | auf Tragschiene TH35 nach IEC 60715   |
| Anreihbar                              | ohne Abstand<br>Nach dem Anreihen von 15 Modbus-Modulen oder einer maximalen Stromaufnahme von 2 A (AC oder DC) pro Anschluss am Netzgerät muss mit der Versorgungsspannung neu extern angefahren werden. |
| Gehäuse                                | Polyamid 6.6 V0   |
| Anschlussklemmen                       | Polyamid 6.6 V0   |
| Blende                                 | Polycarbonat  |
| Schutzart (IEC 60529) Gehäuse          | IP40  |
| Schutzart (IEC 60529) Anschlussklemmen | IP20  |
| Schutzbeschaltung                      | Verpolschutz der Betriebsspannung<br>Verpolschutz von Speisung und Bus  |
| Temperaturbereich Betrieb              | -5 °C bis +55 °C  |
| Temperaturbereich Lagerung             | -20 °C bis +70 °C   |