

SPC-PT8 Modbus-Modul mit RS485 Busanbindung

Erweiterungsmodul SPC-PT8 mit RS485-Busanbindung

für den MC1/MC2/MR07 Modulregler zur Erfassung von acht digitalen Eingängen oder Temperatureingängen

Bestellnummer:	310.15616
Bestellcode:	Erweiterungsmodul SPC-PT8 mit RS485-Busanbindung



Übersicht:

Das Modbus-Modul mit 8 digitalen bzw. Temperatur Eingängen(PT-1000) wurde für dezentrale Schaltaufgaben entwickelt.

Es ist geeignet zur Erfassung von potentialfreien Schalterzuständen, z. B. elektrische Endlagenschalter an Lüftungsklappen oder Hilfskontakte bei Leistungsschützen. Die Eingänge können als Kontakt- bzw. Temperatureingänge betrieben werden. Über einen Modbus-Master können die Eingänge über Standard-Register abgefragt werden. Die Einstellung der Moduladresse, Bitrate und Adresse erfolgt über einen Drehschalter und DIP-Schalter auf der Frontseite oder per Software.

Geeignet zur dezentralen Montage auf Tragschiene TH35 nach IEC 60715 in Elektroverteilern.

Schnittstellenanschlüsse:

8 Temperatur/Digital Eingänge (PT-1000 / Potentialfrei)

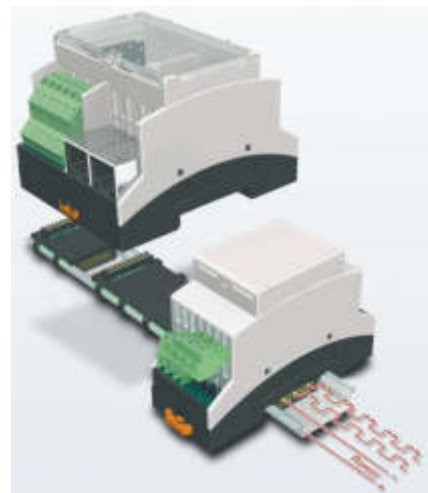
Montage:

Tragschienen-Busverbinder:

Die Einbaueinheit wird auf eine NS-35-Tragschiene montiert.

Es besteht die Möglichkeit einen 16-poligen Tragschienen-Busverbinder in die Tragschiene einzulegen, der eine automatische Kontaktierung von Gerät zu Gerät herstellt. Über dem Busverbinder können Daten und Energie seriell oder parallel übertragen werden (4 x Power, 2 x seriell, 10 x parallel). Es können einzelne Geräte ohne Auflösung des Modulverbundes problemlos gesteckt oder gezogen werden.

- Ermöglicht eine schnelle und einfache Verbindung der Module
- Übertragung von Daten und Spannungsversorgung
- Einfache Modulinstallation, kein Auflösen des Verbunds beim Modultausch, geringerer Verdrahtungsaufwand



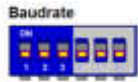
SPC-PT8 Modbus-Modul mit RS485 Busanbindung

Konfiguration:



Codeschalter für die Moduladresse

- 0 = Testmodus (nur bei Ausgangsmodulen)
- 1-F = Adressbereich 1-15



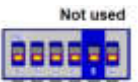
Codeschalter 1-3 zur Baudrateneinstellung
0-0-0 = automatische Baudratenerkennung

1	2	3	Baudrate
OFF	OFF	OFF	AUTO
ON	OFF	OFF	2400
OFF	ON	OFF	4800
ON	ON	OFF	9600
OFF	OFF	ON	19200
ON	OFF	ON	38400
OFF	ON	ON	57600
ON	ON	ON	115200

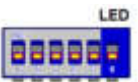


Codeschalter 4 = Response Delay

1 = Verzögerung der Modulantwort um 60msec (zwingend notwendig bei Anbindung via CM06)



Codeschalter 5 = ohne Funktion



Codeschalter 6 = LED ON/OFF

Dient zur Abschaltung der LED-Anzeigen (Eco-Modus)

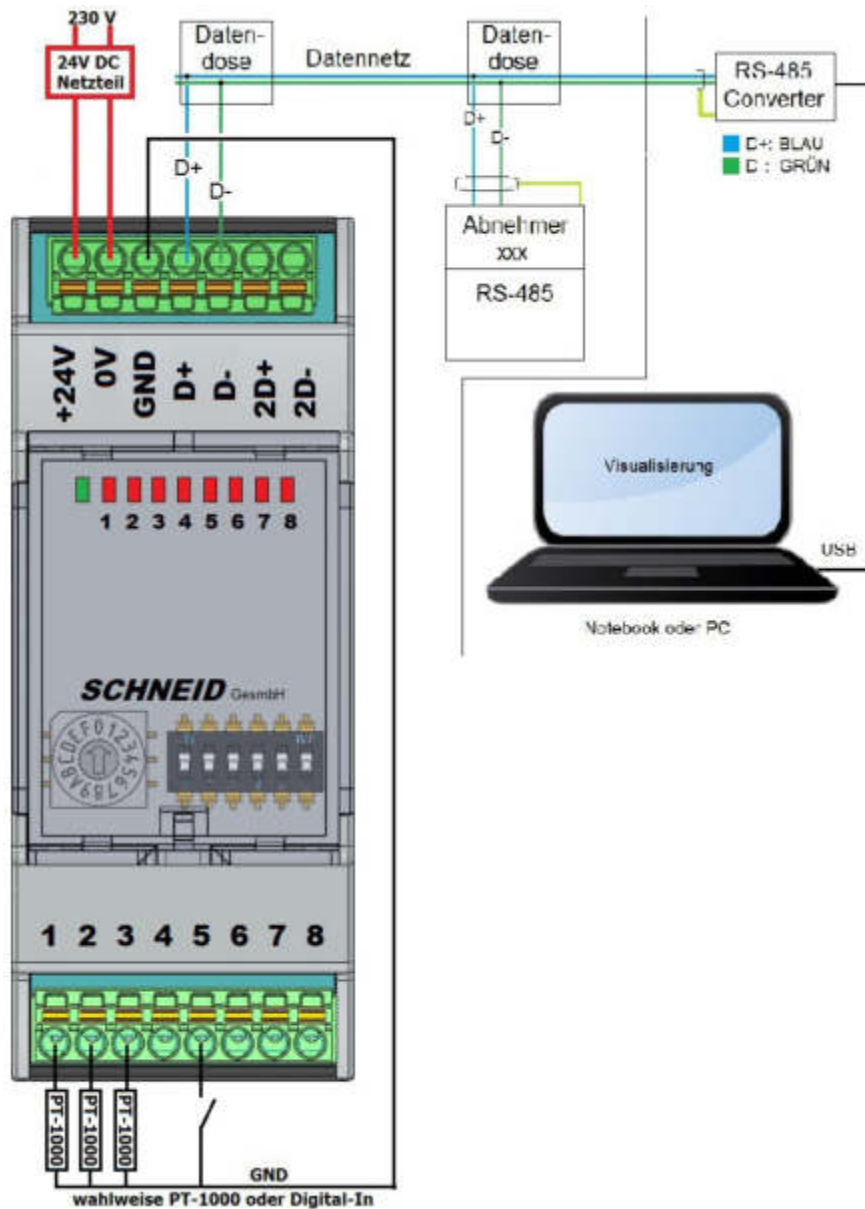
Modbusregister

Register	Bez.DI8	Bez.AI8	Bez.DO8	Bez.AO8	Read/Write	Bytes
0	Eingang 1 Temperatur (0.1°C)	Analog IN 1 (0-10000)	Relais 1 (0/1)	Aout 1 (0-10000)	R	2
1	Eingang 2 Temperatur	Analog IN 2 (0-10000)	Relais 2 (0/1)	Aout 2 (0-10000)	R	2
2	Eingang 3 Temperatur	Analog IN 3 (0-10000)	Relais 3 (0/1)	Aout 3 (0-10000)	R	2
3	Eingang 4 Temperatur	Analog IN 4 (0-10000)	Relais 4 (0/1)	Aout 4 (0-10000)	R	2
4	Eingang 5 Temperatur	Analog IN 5 (0-10000)	Relais 5 (0/1)	Aout 5 (0-10000)	R	2
5	Eingang 6 Temperatur	Analog IN 6 (0-10000)	Relais 6 (0/1)	Aout 6 (0-10000)	R	2
6	Eingang 7 Temperatur	Analog IN 7 (0-10000)	Relais 7 (0/1)	Aout 7 (0-10000)	R	2
7	Eingang 8 Temperatur	Analog IN 8 (0-10000)	Relais 8 (0/1)	Aout 8 (0-10000)	R	2
8	Modultype 1.DI8 2.AI8 3.DO8 4.AO8	Modultype	Modultype	Modultype	R	2
9	SW Release	SW Release	SW Release	SW Release	R	2
10	Offset Eingang1 in (0.1°)	Anfangswert 1 (-)	DOUT1 EIN in ms (max.32000ms)	Manual AOUT1 (0-10000)	R/W	2
11	Offset Eingang2 in (0.1°)	Anfangswert 2 (-)	DOUT2 EIN in ms (max.32000ms)	Manual AOUT2 (0-10000)	R/W	2
12	Offset Eingang3 in (0.1°)	Anfangswert 3 (-)	DOUT3 EIN in ms (max.32000ms)	Manual AOUT3 (0-10000)	R/W	2
13	Offset Eingang4 in (0.1°)	Anfangswert 4 (-)	DOUT4 EIN in ms (max.32000ms)	Manual AOUT4 (0-10000)	R/W	2
14	Offset Eingang5 in (0.1°)	Anfangswert 5 (-)	DOUT5 EIN in ms (max.32000ms)	Manual AOUT5 (0-10000)	R/W	2
15	Offset Eingang6 in (0.1°)	Anfangswert 6 (-)	DOUT6 EIN in ms (max.32000ms)	Manual AOUT6 (0-10000)	R/W	2
16	Offset Eingang7 in (0.1°)	Anfangswert 7 (-)	DOUT7 EIN in ms (max.32000ms)	Manual AOUT7 (0-10000)	R/W	2
17	Offset Eingang8 in (0.1°)	Anfangswert 8 (-)	DOUT8 EIN in ms (max.32000ms)	Manual AOUT8 (0-10000)	R/W	2

SPC-PT8 Modbus-Modul mit RS485 Busanbindung

Anklemmplan:

- Klemme 1: PT1000/DIN 1
- Klemme 2: PT1000/DIN 2
- Klemme 3: PT1000/DIN 3
- Klemme 4: PT1000/DIN 4
- Klemme 5: PT1000/DIN 5
- Klemme 6: PT1000/DIN 6
- Klemme 7: PT1000/DIN 7
- Klemme 8: PT1000/DIN 8



SPC-PT8 Modbus-Modul mit RS485 Busanbindung

Lieferumfang:

Erweiterungsmodul SPC-PT8 mit RS485-Busanbindung

Technische Daten

Intrastat Nummer:	8537.10.91.90
Ursprungsland	EU/AT
Höhe, Breite, Tiefe (in mm)	90 x 36 x 60
Gewicht (in kg)	0,0812
Protokoll	Modbus RTU
Adressbereich	01 bis 15
Übertragungsrate	1200 bis 115200 Bit/s, Werkseinstellung 19200 Bit/s 8N1
Busschnittstelle	RS485 Zweidrahtbus mit Potentialausgleich in Bus-/Linientopologie;
Betriebsspannung	24 V AC/DC \pm 10 % (SELV)
Stromaufnahme	85 mA (AC) / 75 mA (DC)
Einschaltdauer, relativ	100 %
Digitale Eingänge	8
Spannungseingang	30 V AC/DC
High-Signalerkennung	<7 V AC/DC
Montage	auf Tragschiene TH35 nach IEC 60715
Anreihbar	ohne Abstand Nach dem Anreihen von 15 Modbus-Modulen oder einer maximalen Stromaufnahme von 2 A (AC oder DC) pro Anschluss am Netzgerät muss mit der Versorgungsspannung neu extern angefahren werden.
Gehäuse	Polyamid 6.6 V0
Anschlussklemmen	Polyamid 6.6 V0
Blende	Polycarbonat
Schutzart (IEC 60529) Gehäuse	IP40
Schutzart (IEC 60529) Anschlussklemmen	IP20
Schutzbeschaltung	Verpolschutz der Betriebsspannung Verpolschutz von Speisung und Bus
Temperaturbereich Betrieb	-5 °C bis +55 °C
Temperaturbereich Lagerung	-20 °C bis +70 °C
Anzeige Betrieb und Bustätigkeit	grüne LED
Anzeige Fehlermeldung	rote LED
Schutzbeschaltung	Modbus RTU