

DINRail-Schiene und Komponenten

SCHNEID DINRail-Schiene und Komponenten

für SCHNEID-Modulregler

Bestellnummer:	400.xxxxx
Bestellcode:	DINRail-xxxxx xxxxx

Übersicht:

SCHNEID DIN RAIL-Schiene zur Montage des SCHNEID-Modulregler 06/07/08/12 mit Clip, Cover und Spacer.



Varianten:

DINRail-Schiene 295mm für MR07/MR08/MR12 für Midi-Gehäuse

Bestellnummer: 400.15403

Bestellcode: DINRail-Schiene 295mm für MR07/MR08/MR12

DINRail-Schiene 395mm für MR07/MR08/MR12

Bestellnummer: 400.13546

Bestellcode: DINRail-Schiene 395mm für MR07/MR08/MR12

DINRail-Schiene 420mm für MR07/MR08/MR12

Bestellnummer: 400.13842

Bestellcode: DINRail-Schiene 420mm für MR07/MR08/MR12

DINRail-Schiene 600mm für MR07

Bestellnummer: 400.13548

Bestellcode: DINRail-Schiene 600mm für MR07

DINRail-Schiene 1000mm für MR07

Bestellnummer: 400.13549

Bestellcode: DINRail-Schiene 1000mm für MR07

DINRail-Schiene und Komponenten

DINRail-Cover für MR07/MR08/MR12

Bestellnummer: 400.13542

Bestellcode: DINRail-Cover für MR07/MR08/MR12

DINRail-Clip

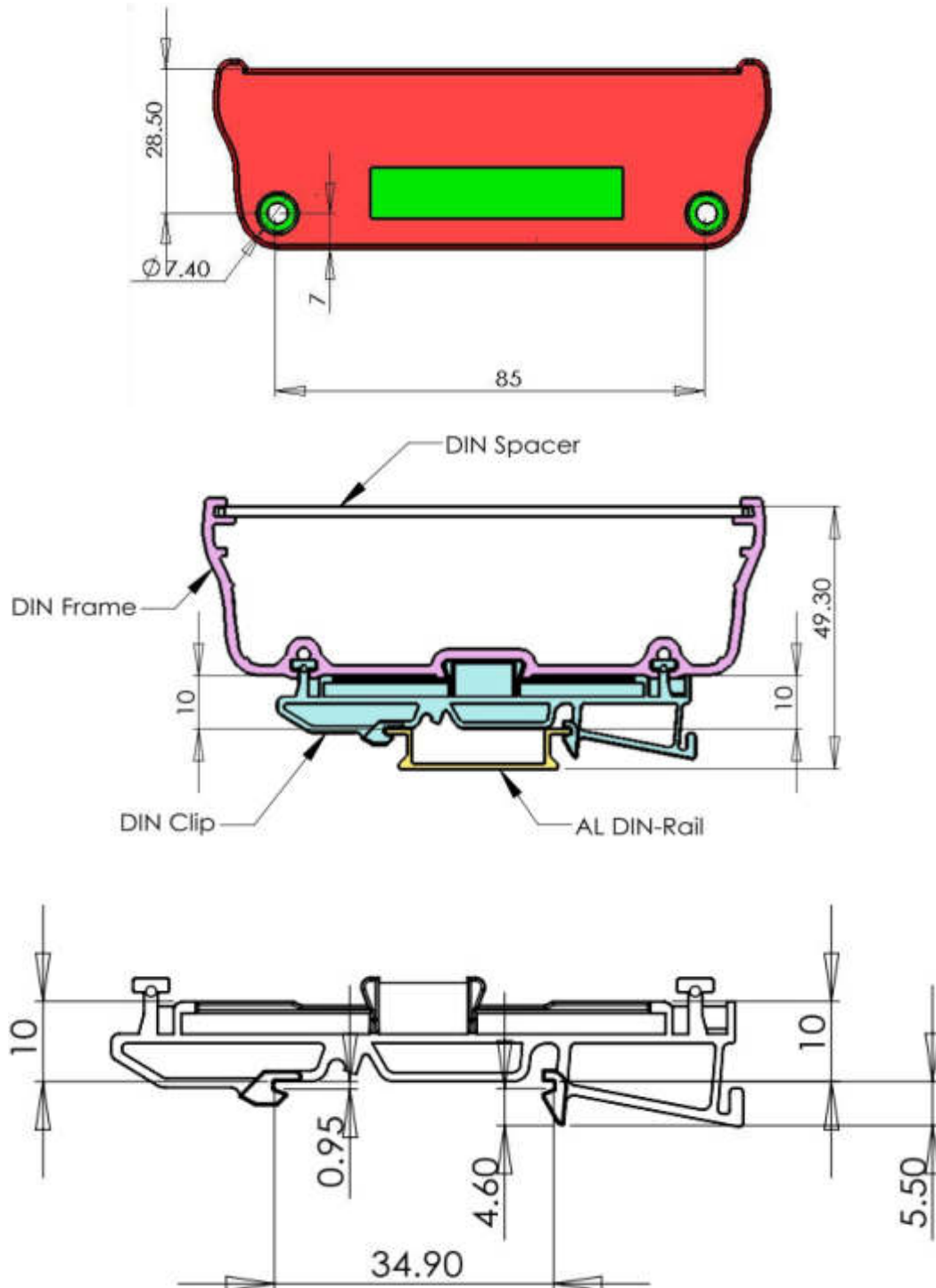
Bestellnummer: 400.13544

Bestellcode: DINRail-Clip

DINRail-Spacer

Bestellnummer: 400.13545

Bestellcode: DINRail-Spacer



DINRail-Schiene und Komponenten

Lieferumfang:

Laut Bestellung der einzelnen Komponenten.

Technische Daten:

Intrastat Nummer:	9403.10.93.00
Ursprungsland	EU/AT
Höhe, Breite, Tiefe (in mm) Schiene:	295x103,5x35 395x103,5x35 420x103,5x35 600x103,5x35 1000x103,5x35
Cover:	9,5x111x37,5
Spacer:	40x100x1,5
Clip:	16x80x18,5
Gewicht (in kg)	
Schiene 295:	0,204
Schiene 395:	0,273
Schiene 420:	0,29
Schiene 600:	0,414
Schiene 1000:	0,690
Cover: (ohne Schrauben)	0,012
Spacer:	0,006
Clip:	0,005
Temperaturbereich unter normalen Bedingungen	-25° C / +40° C

